

VACON[®] 100 INDUSTRIAL

VACON[®] 100 FLOW

ПРИВОДЫ ПЕРЕМЕННОГО ТОКА

РУКОВОДСТВО ПО МОНТАЖУ

ПРИВОДНЫЕ МОДУЛИ IP00

VACON[®]

ВВЕДЕНИЕ

Номер документа: DPD01819C

Дата: 15.2.2016

ОБ ЭТОМ РУКОВОДСТВЕ

Авторскими правами на это руководство обладает компания Vacon Ltd. Все права защищены. Информация в руководстве может быть изменена без предварительного уведомления.

ОБЩИЙ ОБЗОР ПРОДУКТА

В этом руководстве содержится описание приводного модуля Vacon 100 IP00. Привод имеет диапазон мощности 75–800 кВт и диапазоны напряжений 208–240 В, 380–500 В или 525–690 В. Привод доступен в четырех различных размерах корпуса: MR8, MR9, MR10 и MR12. Корпус привода имеет степень защиты IP00, поэтому после доставки привод следует устанавливать в шкаф или еще один корпус.

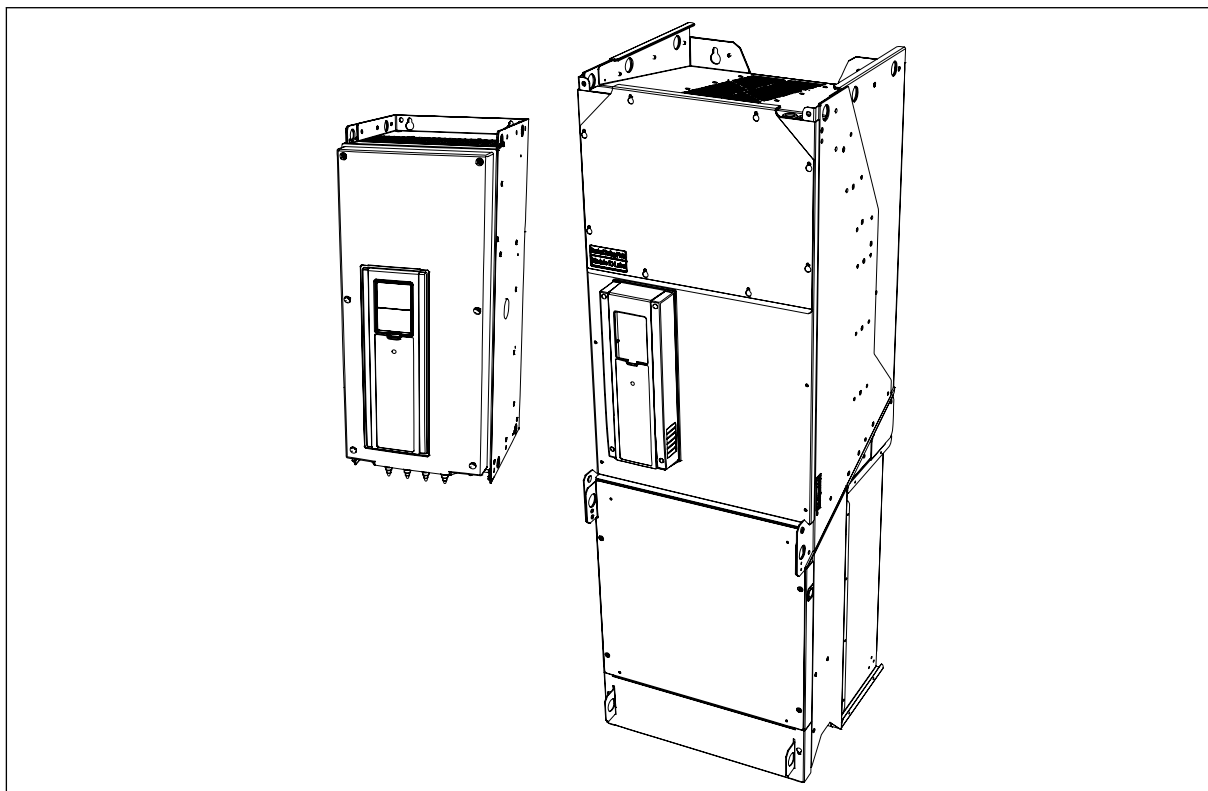


Рис. 1: Примеры приводного модуля Vacon 100 IP00

ОГЛАВЛЕНИЕ

Введение

Об этом руководстве	3
Общий обзор продукта	3
1 Сертификация	7
2 Безопасность	9
2.1 В целях обеспечения безопасности в данном руководстве используются следующие символы.	9
2.2 Предупреждение.	9
2.3 Осторожно	11
2.4 Заземление и защита от замыкания на землю	12
2.5 Использование устройства RCD или RCM	13
3 Получение товара	14
3.1 Упаковочная этикетка	14
3.2 Код обозначения типа	15
3.3 Содержание поставки	15
3.4 Удаление упаковки и подъем преобразователя частоты	16
3.4.1 Масса преобразователя частоты	16
3.4.2 Подъем приводного модуля IP00	16
3.5 Этикетка «Product modified»	19
3.6 Утилизация	20
4 Установочные размеры	21
4.1 Габариты MR8, IP00	21
4.2 Габариты MR9, IP00	22
4.3 Габариты MR10 и MR12, IP00	23
5 Монтаж в шкаф	26
5.1 Общая информация	26
5.1.1 Общая информация по монтажу, MR8-MR9	26
5.1.2 Общая информация по монтажу, MR10	27
5.1.3 Общая информация по монтажу, MR12	30
5.2 Механический монтаж	32
5.2.1 Монтаж приводного модуля IP00 в шкаф	33
5.2.2 Охлаждение и свободное пространство вокруг преобразователя частоты	35
6 Соединения кабелей питания	38
6.1 Определение параметров и выбор кабелей	38
6.1.1 Сечения кабелей и данные предохранителей	38
6.1.2 Сечения кабелей и данные предохранителей, Северная Америка ..	47
6.2 Кабели тормозного резистора	54
6.3 Подготовка к установке кабеля	56
6.4 Монтаж кабелей	57
6.4.1 Размеры корпуса MR8 и MR9	57
6.4.2 Размеры корпуса MR10 и MR12	61

7	Блок управления	71
7.1	Компоненты блока управления	71
7.2	Кабели блока управления	72
7.2.1	Выбор кабелей управления	72
7.2.2	Клеммы управления и DIP-переключатели	73
7.3	Подключение шины Fieldbus	77
7.3.1	Подключение к шине fieldbus с использованием кабеля Ethernet	78
7.3.2	Подключение к шине fieldbus с использованием кабеля RS485	79
7.4	Установка дополнительных плат	82
7.4.1	Процедура установки	83
7.5	Установка батареи для часов реального времени (RTC)	84
7.6	Барьеры с гальваническим разделением	84
8	Ввод в эксплуатацию и дополнительные инструкции	86
8.1	Техника безопасности при вводе в эксплуатацию	86
8.2	Управление работой двигателя	87
8.2.1	Проверки, выполняемые перед запуском двигателя	87
8.3	Измерение изоляции кабеля и двигателя	87
8.4	Монтаж в системе типа IT	88
8.4.1	Электромагнитная перемычка в MR8	88
8.4.2	Электромагнитная перемычка в MR9	89
8.4.3	Электромагнитная перемычка в MR10 и MR12	90
8.5	Техническое обслуживание	93
8.5.1	Интервалы обслуживания	93
8.5.2	Замена вентиляторов преобразователя частоты	94
8.5.3	Загрузка программного обеспечения	99
9	Технические характеристики, Vacon® 100	103
9.1	Номинальные значения мощности привода переменного тока	103
9.1.1	Напряжение сети электроснабжения 208–240 В	103
9.1.2	Напряжение сети электроснабжения 380–500 В	104
9.1.3	Напряжение сети электроснабжения 525–690 В	105
9.1.4	Перегрузочная способность	105
9.1.5	Номинальные значения тормозных резисторов	106
9.2	Vacon® 100 — технические характеристики	111
10	Технические характеристики, Vacon® 100 FLOW	116
10.1	Номинальные значения мощности привода переменного тока	116
10.1.1	Напряжение сети электроснабжения 208–240 В	116
10.1.2	Напряжение сети электроснабжения 380–500 В	117
10.1.3	Напряжение сети электроснабжения 525–690 В	118
10.1.4	Перегрузочная способность	118
10.2	Vacon® 100 FLOW — технические характеристики	120
11	Технические данные цепей управления	125
11.1	Технические данные цепей управления	125

1 СЕРТИФИКАЦИЯ

Ниже перечислены сертификаты, выданные для данного продукта Vacon.

См. Заявление о соответствии нормативам ЕС на следующей странице.

VACON®

ЗАЯВЛЕНИЕ О СООТВЕТСТВИИ НОРМАТИВАМ ЕС

Настоящим компания

Наименование изготовителя: Vacon Oyj
Адрес изготовителя: P.O. Box 25
 Runsorintie 7
 FIN-65381 Vaasa
 Finland

заявляет, что изделие:

Наименование изделия: Преобразователь частоты Vacon 100
Обозначение модели: **Настенные приводы:**

Vacon 0100 3L 0003 2...0310 2
 Vacon 0100 3L 0003 4...0310 4
 Vacon 0100 3L 0003 5...0310 5
 Vacon 0100 3L 0004 6...0208 6
 Vacon 0100 3L 0007 7...0208 7

Приводные модули IP00:

Vacon 0100 3L 0140 2...0310 2
 Vacon 0100 3L 0140 5...1180 5
 Vacon 0100 3L 0080 7...0820 7

Приводы закрытого типа:

Vacon 0100 3L 0140 5...1180 5
 Vacon 0100 3L 0080 7...0820 7

разработано и произведено в соответствии с приведенными ниже стандартами:

Безопасность: EN 61800-5-1: 2007
 EN 60204-1: 2006 + A1: 2009 (в зависимости от применимости)
ЭМС: EN 61800-3: 2004 + A1: 2012
 EN 61000-3-12: 2011

и отвечает требованиям соответствующих положений по безопасности, содержащихся в Директиве по низковольтному оборудованию 2006/95/ЕС и в Директиве по ЭМС 2004/108/ЕС.

Организация производства и контроль качества позволяют утверждать, что это изделие удовлетворяет требованиям Директивы и действующих стандартов.

Вааса, 11 января 2016 г.



Веса Лайси (Vesa Laisi)
 Президент

Год присвоения маркировки ЕС: 2009

2 БЕЗОПАСНОСТЬ

2.1 В ЦЕЛЯХ ОБЕСПЕЧЕНИЯ БЕЗОПАСНОСТИ В ДАННОМ РУКОВОДСТВЕ ИСПОЛЬЗУЮТСЯ СЛЕДУЮЩИЕ СИМВОЛЫ.

В этом руководстве представлены предупреждения и предостережения, отмеченные следующими символами. В предупреждениях и предостережениях содержится важная информация относительно способов предотвращения повреждений оборудования или системы.

Внимательно ознакомьтесь с предостережениями и предупреждениями и соблюдайте соответствующие инструкции.

Табл. 1: Символы, относящиеся к технике безопасности

Символ	Описание
	ПРЕДУПРЕЖДЕНИЕ!
	ОСТОРОЖНО!
	ГОРЯЧАЯ ПОВЕРХНОСТЬ!

2.2 ПРЕДУПРЕЖДЕНИЕ.



ПРЕДУПРЕЖДЕНИЕ!

Когда привод подключен к сети электроснабжения, запрещается прикасаться к компонентам блока питания. На подключенном к сети электроснабжения приводе эти компоненты находятся под напряжением. Это напряжение может быть очень опасным для человека.

**ПРЕДУПРЕЖДЕНИЕ!**

Не прикасайтесь к клеммам кабеля двигателя U, V, W, а также к клеммам тормозного резистора и клеммам, на которые выводится напряжение постоянного тока, если привод подключен к сети электроснабжения. Если привод подключен к сети электроснабжения, эти клеммы находятся под напряжением, даже если двигатель не работает.

**ПРЕДУПРЕЖДЕНИЕ!**

Не прикасайтесь к клеммам управления привода. На них может присутствовать опасное напряжение, даже если привод отключен от сети электроснабжения.

**ПРЕДУПРЕЖДЕНИЕ!**

Перед выполнением электротехнических работ убедитесь в том, что на компонентах привода отсутствует напряжение.

**ПРЕДУПРЕЖДЕНИЕ!**

Прежде чем начинать работу с клеммами, отключите привод от сети электроснабжения и убедитесь в том, что двигатель остановился. Подождите 5 минут, прежде чем открывать дверцу шкафа или крышку привода. Затем с помощью измерительного прибора убедитесь в отсутствии напряжения. Клеммы и компоненты привода остаются под напряжением в течение 5 минут после отключения от сети электроснабжения и остановки двигателя.

**ПРЕДУПРЕЖДЕНИЕ!**

Перед подключением привода к сети электроснабжения убедитесь в том, что передняя крышка и крышка кабельного отсека привода закрыты. Если привод подключен к сети электроснабжения, на клеммах преобразователя частоты будет присутствовать напряжение.

**ПРЕДУПРЕЖДЕНИЕ!**

Если непреднамеренный запуск двигателя может повлечь за собой риски, отключите двигатель от привода. При включении питания, а также при сбросе тормоза или отказа двигатель будет немедленно запускаться, если включен сигнал пуска, при условии что импульсное управление не было выбрано для логики пуска/останова. При внесении изменений в параметры, приложения или программное обеспечение могут также измениться функции входов/выходов (включая пусковые входы).

**ПРЕДУПРЕЖДЕНИЕ!**

Для монтажа, прокладки кабелей или техобслуживания рекомендуется надевать защитные перчатки, так как об острые края корпуса преобразователя частоты можно порезаться.

2.3 ОСТОРОЖНО



ОСТОРОЖНО!

Не перемещайте привод переменного тока. Во избежание повреждения привода он должен быть зафиксирован стационарно.



ОСТОРОЖНО!

Не производите измерения, когда привод переменного тока подключен к сети электроснабжения. Это может привести к повреждению привода.



ОСТОРОЖНО!

Убедитесь в наличии усиленного защитного заземления. Такое заземление является обязательным, поскольку ток прикосновения приводов переменного тока превышает 3,5 мА переменного тока (см. EN 61800-5-1). См. главу 2.4 *Заземление и защита от замыкания на землю.*



ОСТОРОЖНО!

Используйте только оригинальные запасные части. Использование неоригинальных запасных частей может привести к повреждению привода.



ОСТОРОЖНО!

Не прикасайтесь к компонентам на печатных платах. Статическое напряжение может привести к повреждению этих компонентов.



ОСТОРОЖНО!

Убедитесь в том, что уровень электромагнитных помех привода переменного тока соответствует параметрам используемой сети электроснабжения. См. главу 8.4 *Монтаж в системе типа IT.* Несоответствующий уровень электромагнитных помех может привести к повреждению привода.



ОСТОРОЖНО!

Избегайте радиопомех. В бытовой среде привод переменного тока может вызывать радиопомехи.



ПРИМЕЧАНИЕ!

Двигатель автоматически запускается после автоматического сброса отказа, если включена функция автоматического сброса. См. руководство по применению.



ПРИМЕЧАНИЕ!

Если привод переменного тока используется в качестве составной электроустановки, то изготовитель установки должен снабдить ее выключателем сетевого питания (см. EN 60204-1).

2.4 ЗАЗЕМЛЕНИЕ И ЗАЩИТА ОТ ЗАМЫКАНИЯ НА ЗЕМЛЮ



ОСТОРОЖНО!

Преобразователь частоты должен быть обязательно заземлен с помощью провода заземления, подключенного к клемме заземления, обозначенной символом \oplus . Отсутствие провода заземления может привести к повреждению привода.

Ток прикосновения приводов переменного тока превышает 3,5 мА переменного тока. В соответствии с требованиями стандарта EN 61800-5-1 цепь защиты должна удовлетворять по меньшей мере одному из следующих условий:

должно использоваться фиксированное подключение;

- провод защитного заземления должен иметь поперечное сечение не менее 10 мм² (медный) или 16 мм² (алюминиевый); ИЛИ
- должно быть предусмотрено автоматическое отключение сети электроснабжения при нарушении целостности провода защитного заземления. См. главу 6 *Соединения кабелей питания*. ИЛИ
- Должна быть предусмотрена дополнительная клемма для второго провода защитного заземления того же поперечного сечения, что и первый провод защитного заземления.

Табл. 2: Площадь сечения провода защитного заземления

Площадь поперечного сечения фазных проводов (S) [мм ²]	Минимальная площадь поперечного сечения соответствующего провода защитного заземления [мм ²]
$S \leq 16$	S
$16 < S \leq 35$	16
$35 < S$	S/2

Приведенные в таблице значения действительны только в том случае, если провод защитного заземления изготовлен из того же металла, что и фазные провода. В противном случае площадь поперечного сечения провода защитного заземления определяется таким образом, чтобы его проводимость была равна проводимости, полученной путем применения этой таблицы.

Площадь поперечного сечения каждого провода защитного заземления, не входящего в состав кабеля сети электроснабжения или оболочки кабеля, ни при каких обстоятельствах не может быть меньше

- 2,5 мм² при наличии механической защиты и
- 4 мм² при отсутствии механической защиты. Если оборудование подключается через шнур, необходимо обеспечить выполнение следующего условия: в случае сбоя механизма компенсации натяжения провод защитного заземления должен обрываться последним из проводов шнура.

Всегда необходимо соблюдать местные нормативы, касающиеся минимального сечения провода защитного заземления.

**ПРИМЕЧАНИЕ!**

Из-за больших емкостных токов в приводе переменного тока выключатели для защиты от тока замыкания на землю могут работать неправильно.

**ОСТОРОЖНО!**

Запрещено проводить испытания привода на электрическую прочность по напряжению. Эти испытания уже были проведены изготовителем. Выполнение испытаний на электрическую прочность может привести к повреждению привода.

2.5 ИСПОЛЬЗОВАНИЕ УСТРОЙСТВА RCD ИЛИ RCM

При работе привода в проводе защитного заземления могут возникать токи. Для защиты от прямого или непрямого контакта можно использовать устройство защитного отключения (RCD) или устройство контроля дифференциального тока (RCM). Используйте устройство RCD или RCM типа В со стороны подключения привода к сети электроснабжения.

3 ПОЛУЧЕНИЕ ТОВАРА

Перед отправкой преобразователя частоты Vacon® клиенту производитель выполняет целый ряд испытаний привода. Тем не менее, после удаления упаковки осмотрите привод, чтобы выяснить, не были ли получены какие-либо повреждения при перевозке.

Если привод был поврежден при транспортировке, свяжитесь с компанией по страхованию грузов или с транспортным агентством.

Чтобы убедиться в правильности и полноте доставки, сравните обозначение типа продукта с кодом обозначения типа. См. главу 3.2 Код обозначения типа.

3.1 УПАКОВОЧНАЯ ЭТИКЕТКА

Проверьте комплектность поставки, сравнив данные заказа с данными, указанными на упаковочной этикетке. Если поставка не соответствует вашему заказу, немедленно обратитесь к поставщику.



Рис. 2: Упаковочная этикетка приводов переменного тока Vacon

- | | |
|---------------------------|-----------------------------|
| A. Номер партии | F. Номинальный выходной ток |
| B. Номер заказа Vacon | G. Степень защиты IP |
| C. Код обозначения типа | H. Код приложения |
| D. Серийный номер | I. Номер заказа клиента |
| E. Напряжение электросети | |

3.2 КОД ОБОЗНАЧЕНИЯ ТИПА

Код обозначения типа Vacon состоит из стандартных кодов и дополнительных кодов. Каждая из частей кода обозначения типа должна соответствовать данным, указанным в вашем заказе. Например, код может иметь следующий формат:

VACON0100-3L-0385-5-FLOW+IP00

Табл. 3: Описание частей кода обозначения типа

Код	Описание
VACON0100	Семейство продуктов: VACON0100 = семейство продуктов Vacon 100
3L	Вход/функция: 3L = трехфазный вход
0385	Номинальный ток привода в амперах. Например, 0385 = 385 А
5	Напряжение сети электроснабжения: 2 = 208–240 В 5 = 380–500 В 7 = 525–690 В
FLOW	Продукт: (пусто) = Преобразователь частоты Vacon 100 INDUSTRIAL FLOW = Преобразователь частоты Vacon 100 FLOW
+IP00	Корпус преобразователя частоты имеет степень защиты IP00.

3.3 СОДЕРЖАНИЕ ПОСТАВКИ

Содержание поставки MR8-MR9

- Приводной модуль IP00 со встроенным блоком управления
- Пакет с дополнительными принадлежностями
- Руководство по монтажу, руководство по применению и руководства по заказанным дополнительным устройствам

Содержание поставки, MR10

- Приводной модуль IP00 со встроенным блоком управления
- Пакет с дополнительными принадлежностями
- Дополнительный модуль, если вы заказали дополнительные функции
- Руководство по монтажу, руководство по применению и руководства по заказанным дополнительным устройствам

Содержание поставки, MR12

- Приводной модуль IP00: 2 блока питания, 1 из них со встроенным блоком управления
- Пакет с дополнительными принадлежностями
- Дополнительный модуль, если вы заказали дополнительные функции
- Кабель звена постоянного тока
- Набор оптоволоконных кабелей
- Руководство по монтажу, руководство по применению и руководства по заказанным дополнительным устройствам

3.4 УДАЛЕНИЕ УПАКОВКИ И ПОДЪЕМ ПРЕОБРАЗОВАТЕЛЯ ЧАСТОТЫ

3.4.1 МАССА ПРЕОБРАЗОВАТЕЛЯ ЧАСТОТЫ

Масса преобразователей частоты в различных вариантах корпуса сильно различается. Для извлечения привода из упаковки может потребоваться специальное подъемное оборудование.

Табл. 4: Масса преобразователя частоты, MR8-MR12

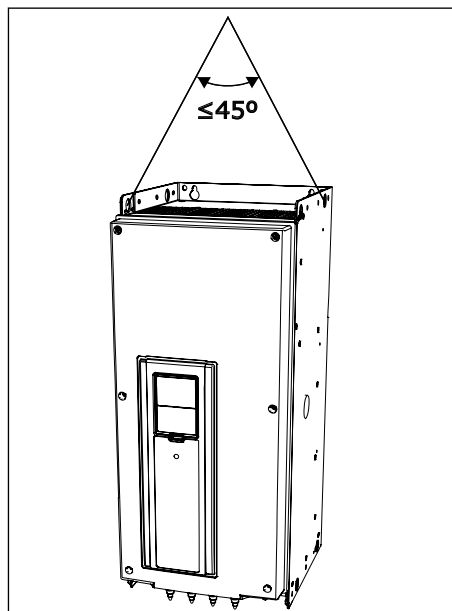
Размер корпуса или элемента	Масса (кг)	Масса (фунты)
Приводной модуль MR8 IP00	62	137
Приводной модуль MR9 IP00	104	228
Приводной модуль MR10 IP00	205	452
Приводной модуль MR10 IP00 и дополнительный модуль с тормозным прерывателем	252	556
Приводной модуль MR10 IP00 и дополнительный модуль с тормозным прерывателем и фильтром помех общего вида	258	569
Приводной модуль MR10 IP00 и дополнительный модуль с тормозным прерывателем и фильтром помех общего вида, а также фильтром du/dt	289	637
Приводной модуль MR12 IP00	410	904
Приводной модуль MR12 IP00 и дополнительный модуль с тормозным прерывателем	504	1111
Приводной модуль MR12 IP00 и дополнительный модуль с тормозным прерывателем и фильтром помех общего вида	516	1138
Приводной модуль MR12 IP00 и дополнительный модуль с тормозным прерывателем и фильтром помех общего вида, а также фильтром du/dt	578	1274

3.4.2 ПОДЪЕМ ПРИВОДНОГО МОДУЛЯ IP00

Преобразователь частоты поставляется в горизонтальном положении на деревянном поддоне. Открывайте упаковку только на этапе монтажа привода. Мы не рекомендуем хранить привод в вертикальном положении.

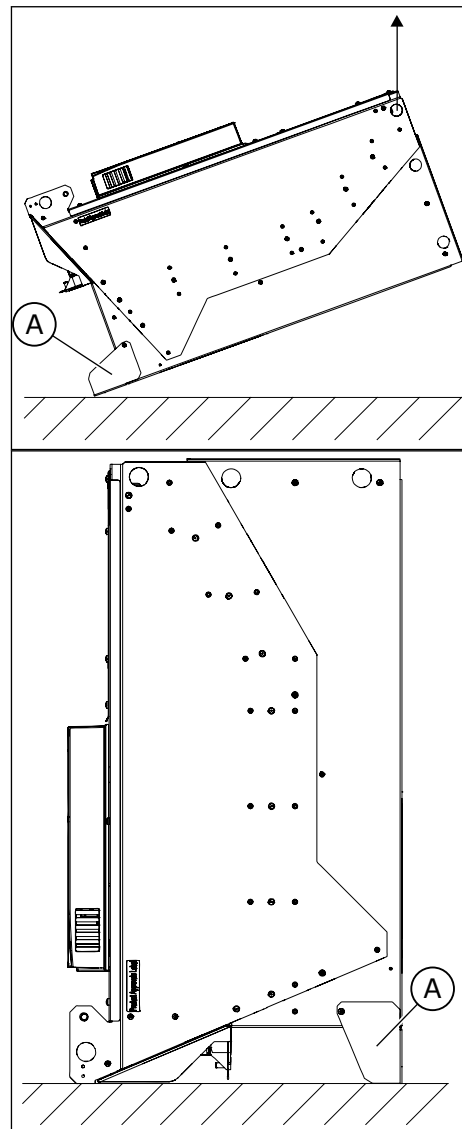
ПОДЪЕМ ПРИВОДНОГО МОДУЛЯ IP00, MR8 И MR9

- 1 Снимите привод с поддона, к которому он прикручен болтами.
- 2 Подъемный механизм должен быть рассчитан на массу привода.
- 3 Вставьте подъемные крюки симметрично не менее чем в два отверстия.
- 4 Угол подъема не должен превышать 45 градусов.



ПОДЪЕМ ПРИВОДНОГО МОДУЛЯ IP00, MR10 ИЛИ MR12 БЕЗ ДОПОЛНИТЕЛЬНОГО МОДУЛЯ

- 1 Убедитесь в том, что опора присоединена к нижней части привода. Это позволяет защитить клеммы при подъеме привода или его вертикальной установке на пол.



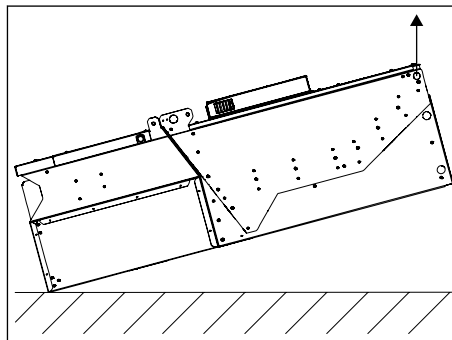
А. Опорный/крепежный кронштейн

- 2 Поднимите привод подъемным устройством. Вставьте подъемные крюки в отверстия в верхней части шкафа. Угол подъема не должен превышать 60 градусов.
- 3 После подъема, при необходимости, можно убрать опору. Ее также можно использовать в качестве крепежного кронштейна.

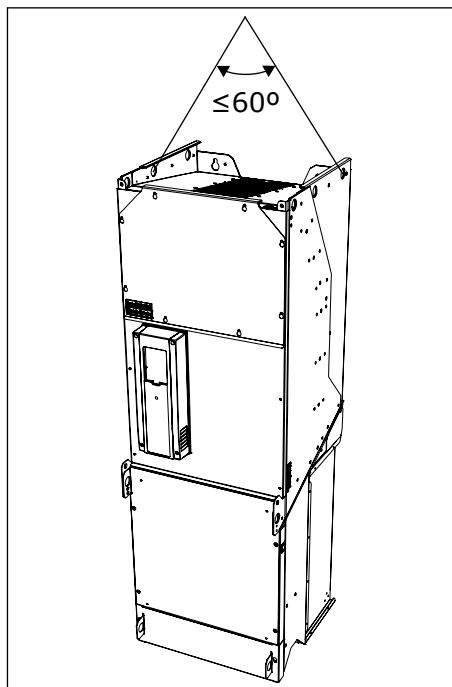
ПОДЪЕМ ПРИВОДНОГО МОДУЛЯ IP00, MR10 ИЛИ MR12 С ДОПОЛНИТЕЛЬНЫМ МОДУЛЕМ

- 1 Достаньте привод из упаковки.

- 2 Подъемный механизм должен быть рассчитан на массу привода.
- 3 Вставьте подъемные крюки в отверстия в верхней части шкафа.
- 4 Поднимите привод в вертикальное положение.



- 5 Угол подъема не должен превышать 60 градусов.

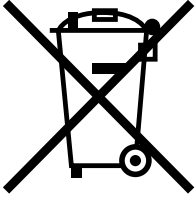


3.5 ЭТИКЕТКА «PRODUCT MODIFIED»

В пакете с дополнительными принадлежностями находится этикетка «Product modified». Эта этикетка предназначена для того, чтобы обратить внимание обслуживающего персонала на изменения, сделанные в приводе переменного тока. Прикрепите этикетку на боковой стенке привода, чтобы не потерять ее. Изменения, вносимые в конструкцию привода переменного тока, следует фиксировать на этой этикетке.

<div style="border: 1px solid black; border-radius: 10px; padding: 5px; margin: 0 auto; width: 80%;"> <p style="text-align: center; margin: 0;">Product modified</p> <p style="text-align: center; margin: 0;">..... Date:</p> <p style="text-align: center; margin: 0;">..... Date:</p> <p style="text-align: center; margin: 0;">..... Date:</p> </div>
--

3.6 УТИЛИЗАЦИЯ

	<p>После истечения срока службы устройства запрещается его утилизировать вместе с обычным бытовым мусором. Допускается вторичная переработка основных компонентов изделия. Для извлечения некоторых материалов может потребоваться снятие тех или иных компонентов привода. Электрические и электронные компоненты следует перерабатывать как отходы.</p> <p>Для надлежащей переработки такие компоненты следует отправить в центр переработки отходов. Также отходы можно вернуть производителю.</p> <p>Соблюдайте местные нормативы и другие применимые требования.</p>
---	---

4 УСТАНОВОЧНЫЕ РАЗМЕРЫ

4.1 ГАБАРИТЫ MR8, IP00

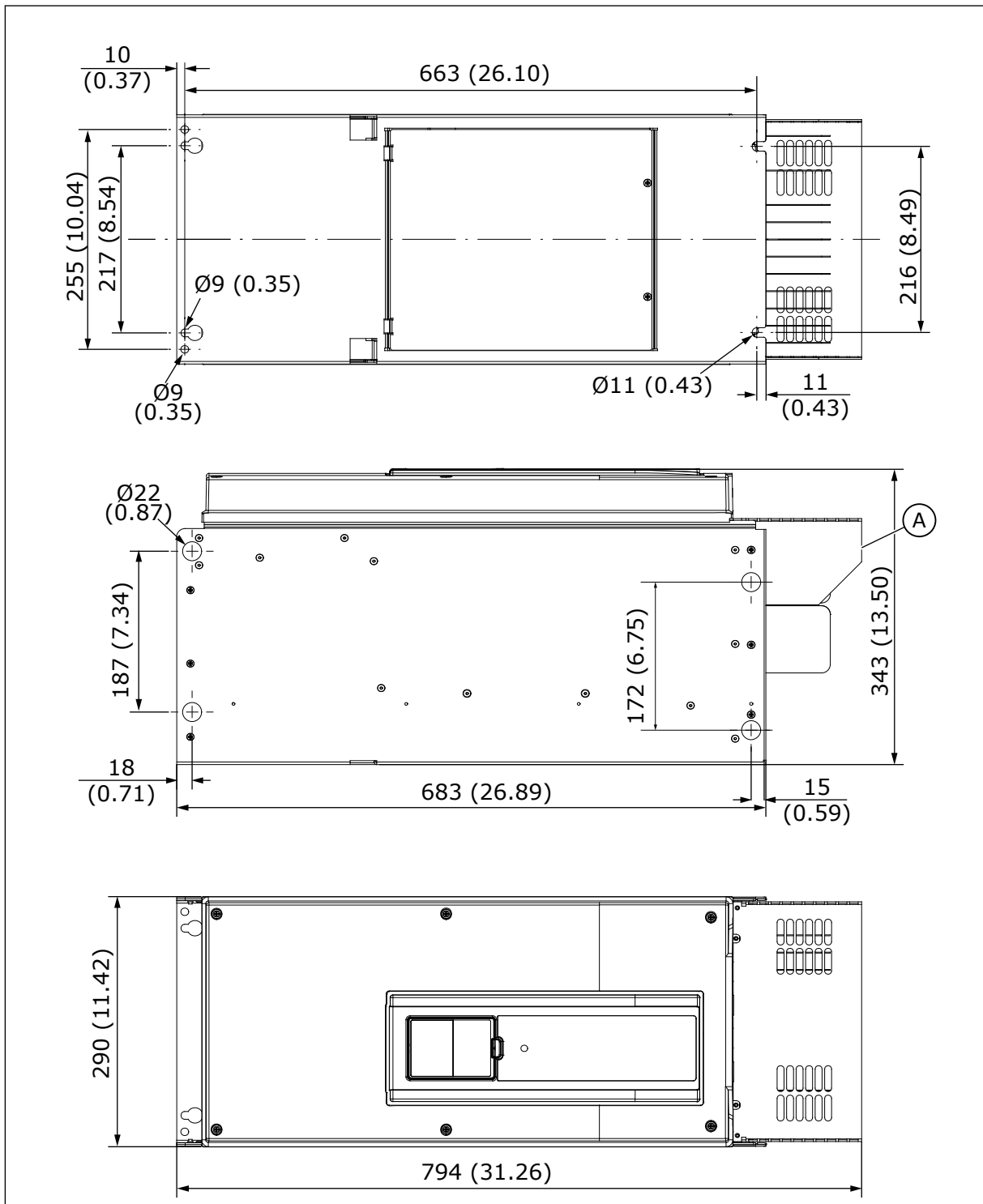


Рис. 3: Габариты преобразователя частоты MR8 [мм (дюймы)]

- A. Дополнительная крышка главного разъема для монтажа в шкафу

4.2 ГАБАРИТЫ MR9, IP00

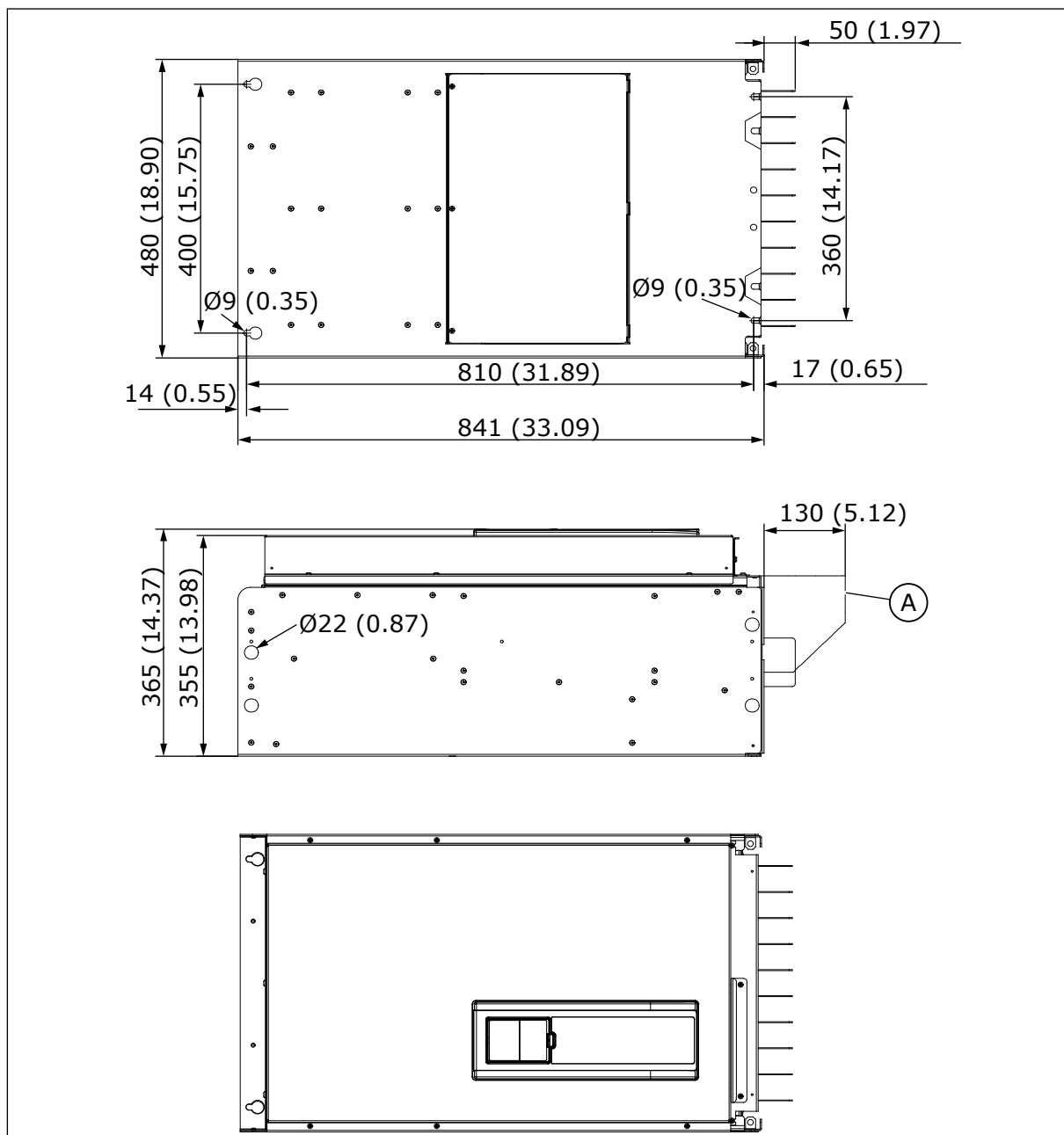


Рис. 4: Габариты преобразователя частоты MR9 [мм (дюймы)]

- А. Дополнительная крышка главного разъема для монтажа в шкафу

4.3 ГАБАРИТЫ MR10 И MR12, IP00

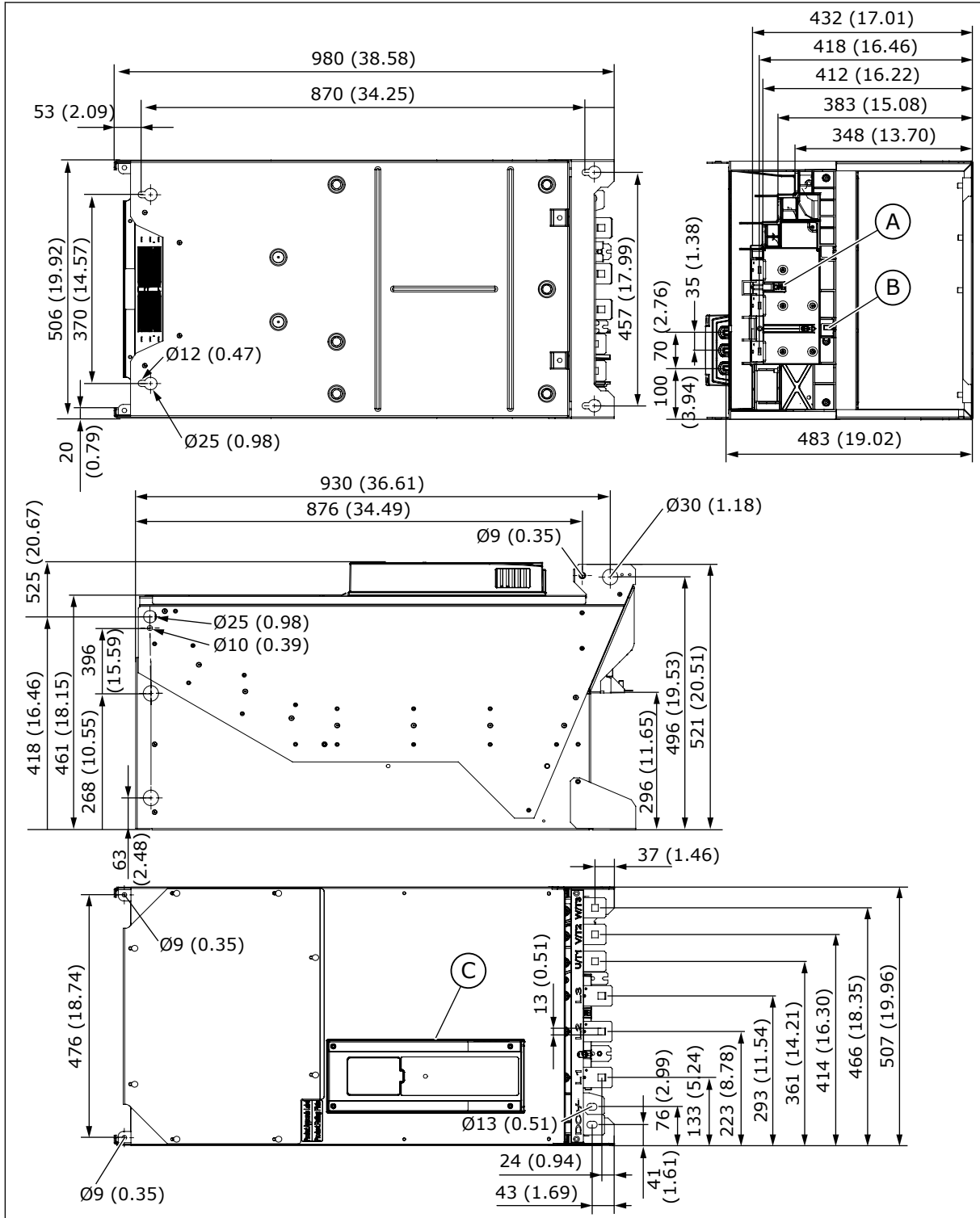


Рис. 5: Габариты без дополнительного модуля [мм (дюймы)]

- A. Электромагнитная перемычка
- B. M8, контакт заземления
- C. Блок управления

**ПРИМЕЧАНИЕ!**

Привод MR12 оснащен 2 блоками питания, 1 из них имеет встроенный блок управления.

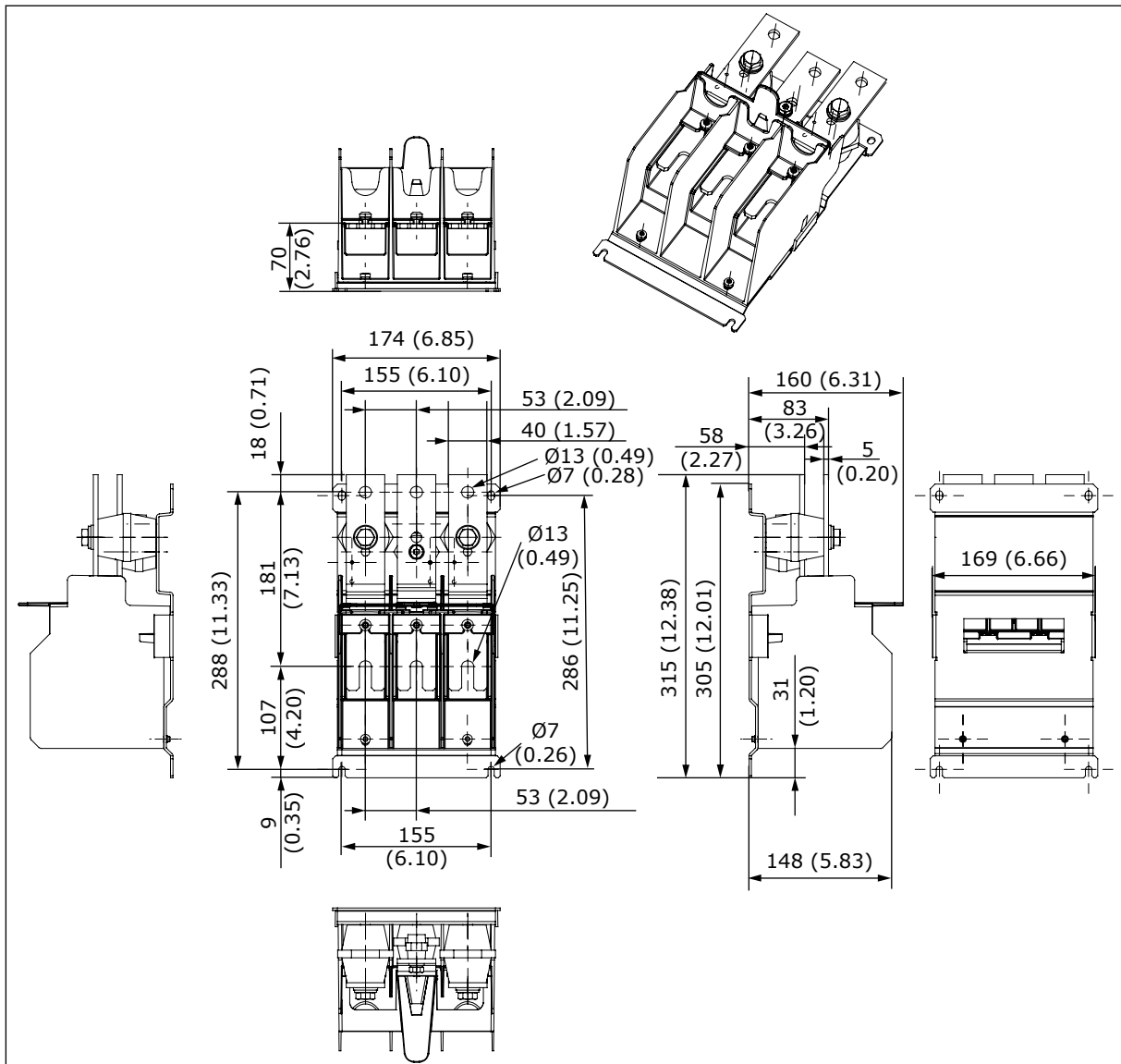


Рис. 6: Габариты дополнительного внешнего блока подключения питания (+РСТВ), используемого без дополнительного модуля [мм (дюймы)]

**ПРИМЕЧАНИЕ!**

Дополнительный внешний блок подключения питания необходим, когда используется подключение с тремя параллельными кабелями двигателя.

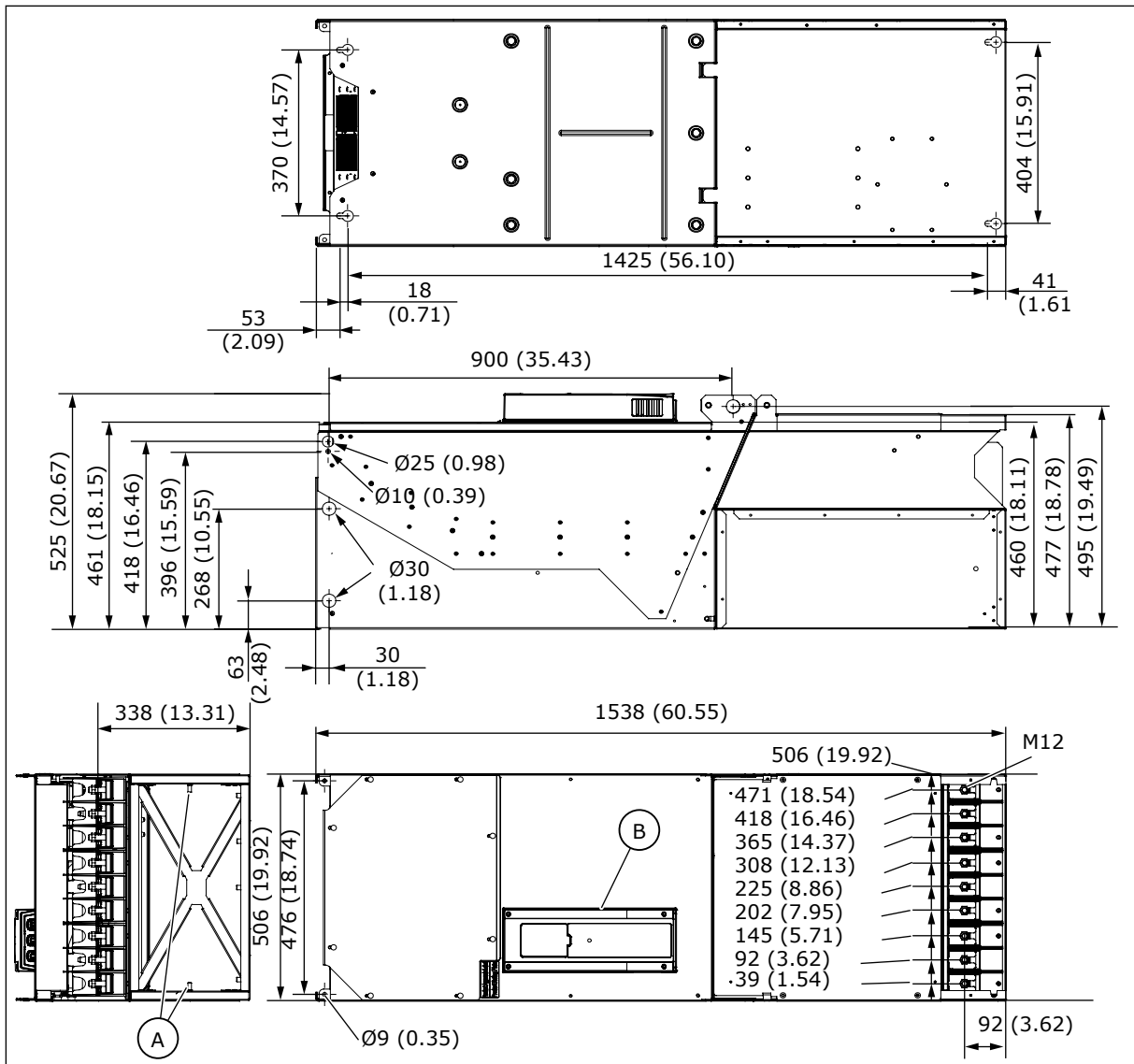


Рис. 7: Габариты с дополнительным модулем [мм (дюймы)]

А. М8, контакты заземления

В. Блок управления

5 МОНТАЖ В ШКАФ

5.1 ОБЩАЯ ИНФОРМАЦИЯ

Преобразователи частоты, описываемые в настоящем руководстве, имеют степень защиты корпуса IP00. Их необходимо монтировать в шкаф или другой корпус с надлежащей степенью защиты от условий окружающей среды в зоне монтажа. Убедитесь, что шкаф обеспечивает защиту от воды, влажности, пыли и других загрязнений. Шкаф также должен иметь достаточную прочность, соответствующую весу приводного модуля IP00 и других устройств. При подготовке к монтажу следует учитывать местные нормативы.

5.1.1 ОБЩАЯ ИНФОРМАЦИЯ ПО МОНТАЖУ, MR8-MR9

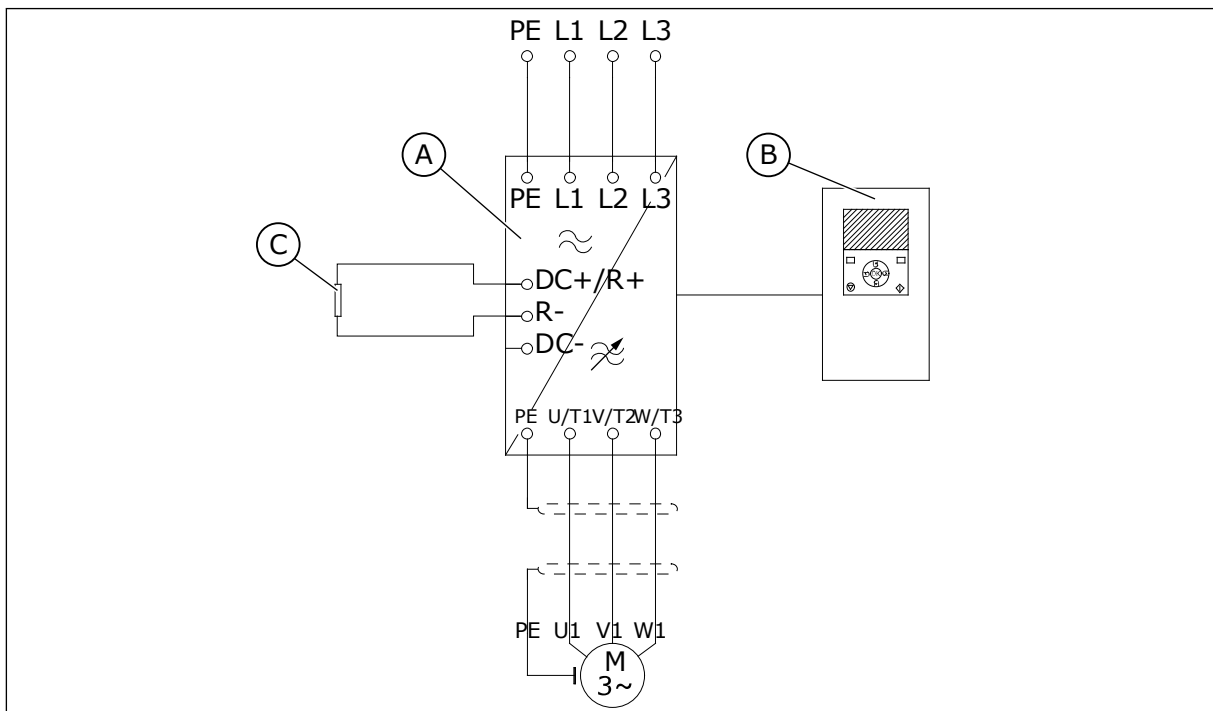


Рис. 8: Схема сети электроснабжения, MR8 и MR9

- | | |
|--------------------|--|
| A. Блок питания | C. Тормозной резистор для дополнительного тормозного прерывателя |
| B. Блок управления | |

5.1.2 ОБЩАЯ ИНФОРМАЦИЯ ПО МОНТАЖУ, MR10

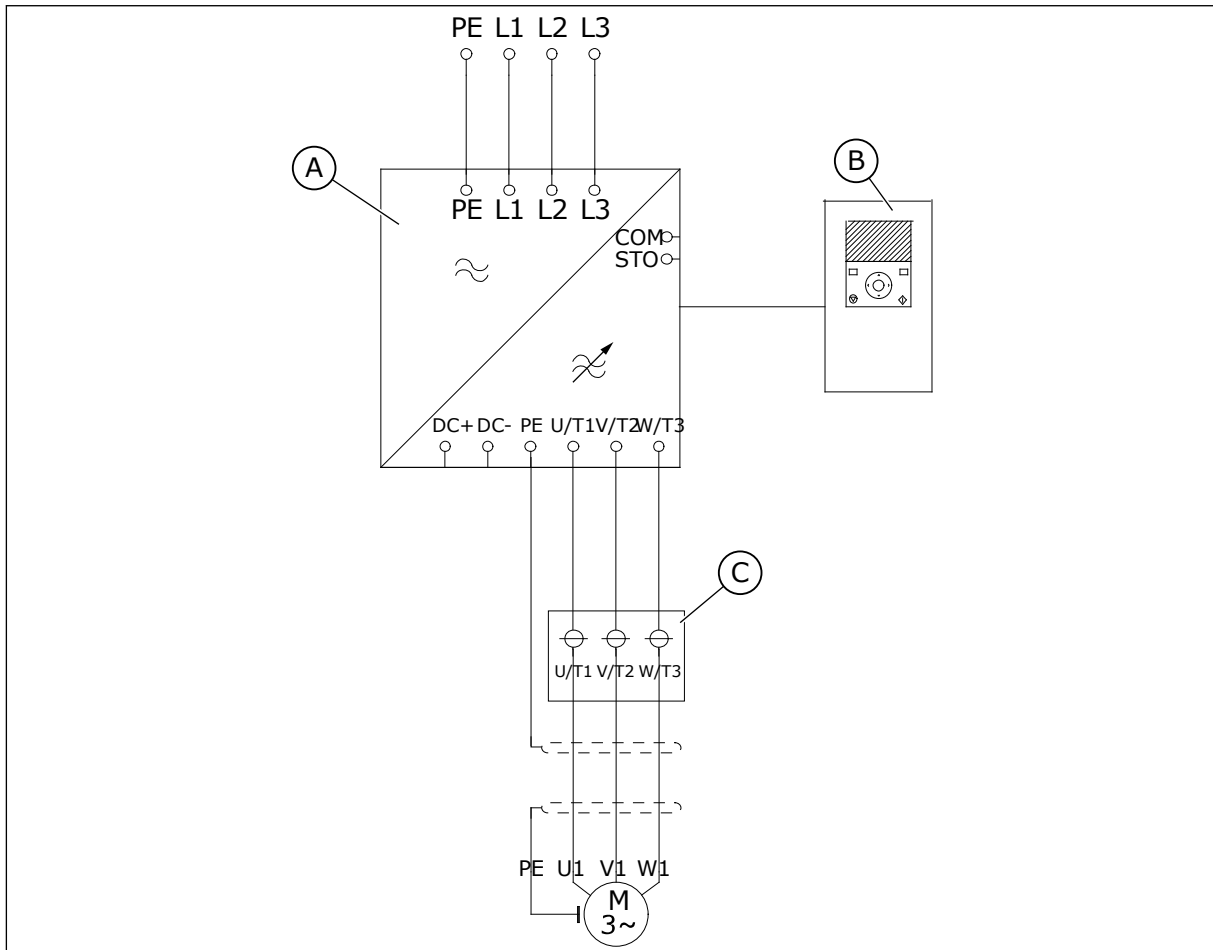


Рис. 9: Схема сети электроснабжения, MR10 без дополнительного модуля и дополнительных функций

A. Блок питания

B. Блок управления

C. Дополнительный внешний блок подключения питания (+PCTB)

Дополнительный внешний блок подключения питания позволяет подключать три кабеля двигателя к одной клемме. Эта функция упрощает подключение больших кабелей двигателя.

Внешний блок подключения питания не имеет предназначенного для него места, установите его рядом приводным модулем IP00. Кабели между клеммами кабелей двигателя привода и внешним блоком подключения питания не включены в комплект поставки.



ПРИМЕЧАНИЕ!

Дополнительный внешний блок подключения питания не требуется, если у вас есть дополнительный модуль.

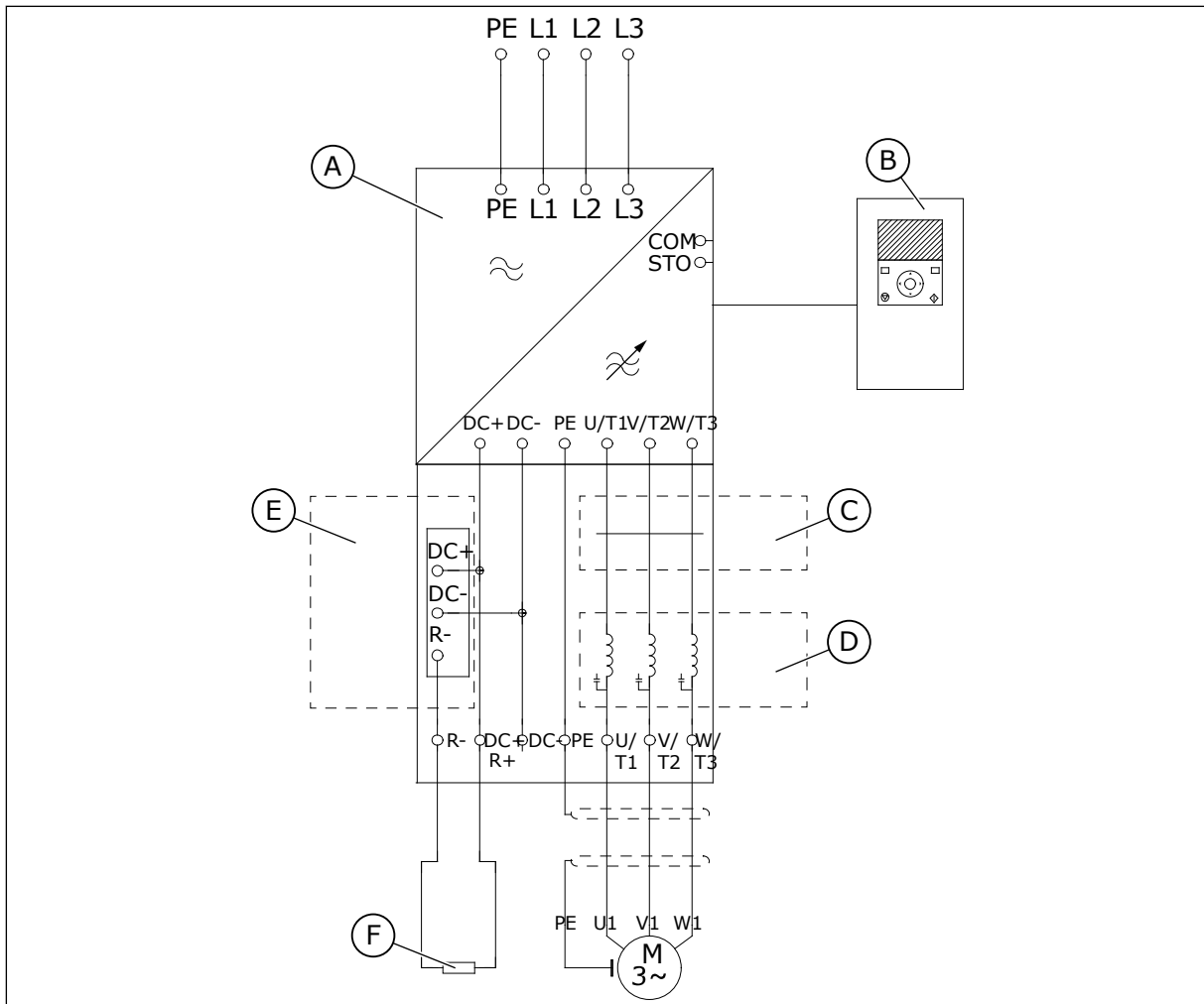


Рис. 10: Схема сети электроснабжения, MR10 с дополнительным модулем и дополнительными функциями

- | | |
|--|---|
| A. Блок питания | D. Дополнительный фильтр du/dt |
| B. Блок управления | E. Дополнительный тормозной прерыватель |
| C. Дополнительный фильтр помех общего вида | F. Тормозной резистор |



ПРИМЕЧАНИЕ!

Фильтр помех общего вида используется исключительно в качестве дополнительной защиты. Основной защитой от подшипниковых токов двигателя служит электрическая изоляция подшипника.

Табл. 5: Дополнительные устройства для MR10

Устройство	Код заказа	Местоположение	Описание
Тормозной прерыватель	+DBIN	Дополнительный модуль	Обеспечивает динамическое торможение за счет внешнего тормозного резистора.
Фильтр помех общего вида	+POCM	Дополнительный модуль	Снижает подшипниковые токи мотора.
Фильтр du/dt	+PODU	Дополнительный модуль	Снижает подшипниковые токи двигателя и нагрузку на электрическую изоляцию мотора.
Внешний блок подключения питания	+PCTB	Шкаф	Обеспечивает более гибкое подключение кабелей двигателя. Свободно располагаемое устройство.

**ПРИМЕЧАНИЕ!**

Если ваш преобразователь частоты оснащен дополнительным модулем, для монтажа привода требуется дополнительное пространство.

5.1.3 ОБЩАЯ ИНФОРМАЦИЯ ПО МОНТАЖУ, MR12

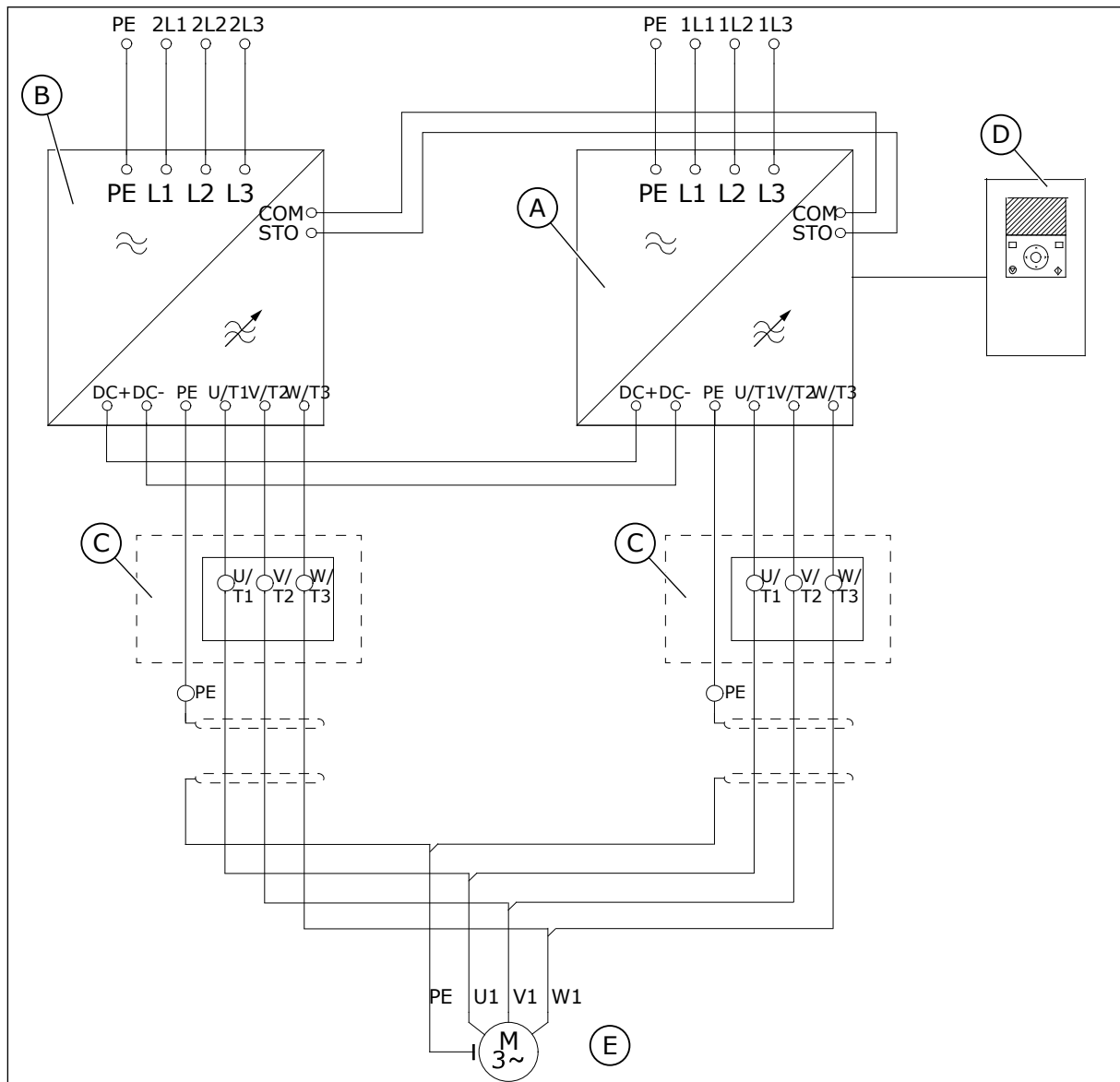


Рис. 11: Схема сети электроснабжения, MR12 без дополнительного модуля и дополнительных функций

- | | |
|--|--|
| <p>A. Блок питания 1</p> <p>B. Блок питания 2</p> <p>C. Дополнительные внешние блоки подключения питания (+PCTB)</p> <p>D. Блок управления</p> | <p>E. Симметричное подключение двигателя. Кабели между блоком питания и общей точкой соединения должны иметь одинаковую длину.</p> |
|--|--|

Минимальная длина кабелей двигателя между блоком питания и общей точкой соединения составляет 10 м. При использовании фильтра du/dt кабели могут иметь длину менее 10 метров.

Дополнительный внешний блок подключения питания позволяет подключать три кабеля двигателя к одной клемме. Эта функция упрощает подключение больших кабелей двигателя.

Внешний блок подключения питания не имеет предназначенного для него места, установите его рядом приводным модулем IP00. Кабели между клеммами кабелей двигателя привода и внешним блоком подключения питания не включены в комплект поставки.



ПРИМЕЧАНИЕ!

Дополнительный внешний блок подключения питания не требуется, если у вас есть дополнительный модуль.

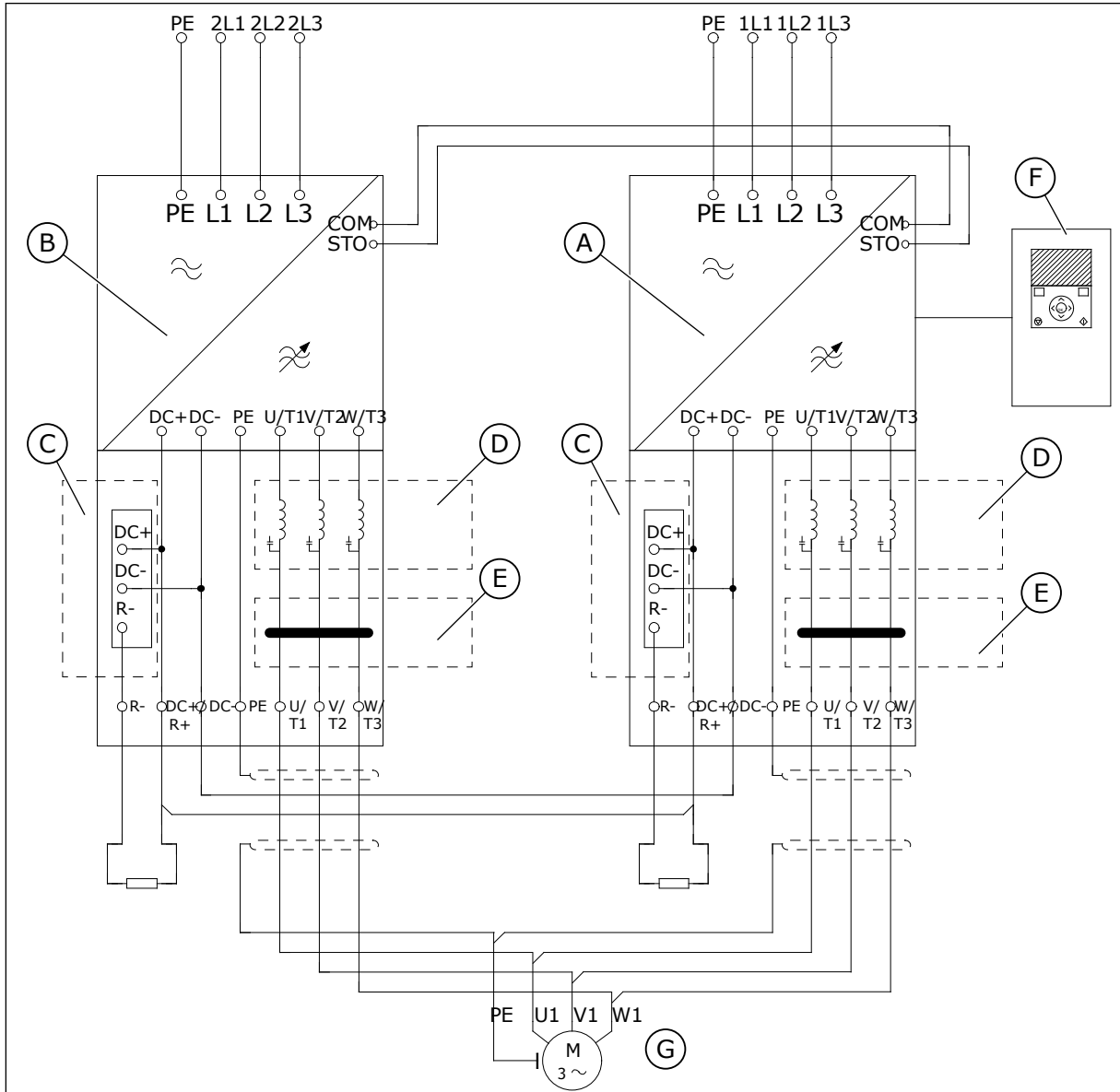


Рис. 12: Схема сети электроснабжения, MR12 с дополнительным модулем и дополнительными функциями

- | | |
|---|--|
| A. Блок питания 1 | D. Дополнительный фильтр помех общего вида |
| B. Блок питания 2 | E. Дополнительный фильтр du/dt |
| C. Дополнительные тормозные прерыватели | F. Блок управления |

- Г. Симметричное подключение двигателя. Кабели между блоком питания и общей точкой соединения должны иметь одинаковую длину.

Табл. 6: Дополнительные устройства для MR12

Устройство	Код заказа	Местоположение	Описание
Тормозной прерыватель	+DBIN	Дополнительный модуль	Обеспечивает динамическое торможение за счет внешнего тормозного резистора.
Фильтр помех общего вида	+POCM	Дополнительный модуль	Снижает подшипниковые токи мотора.
Фильтр du/dt	+PODU	Дополнительный модуль	Снижает подшипниковые токи двигателя и нагрузку на электрическую изоляцию мотора.
Внешний блок подключения питания	+PCTB	Шкаф	Обеспечивает более гибкое подключение кабелей двигателя. Свободно располагаемое устройство.



ПРИМЕЧАНИЕ!

Если ваш преобразователь частоты оснащен дополнительным модулем, для монтажа привода требуется дополнительное пространство.

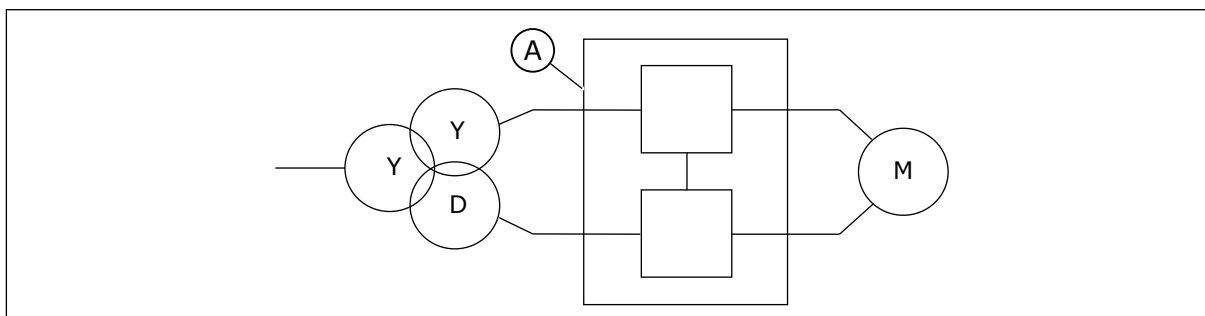


Рис. 13: 12-импульсная работа MR12

А. Привод MR12

С MR12 можно использовать 12-импульсное подключение для снижения уровня гармонических колебаний со стороны питания привода. При 12-импульсном подключении параллельные приводы подсоединяются к вторичным обмоткам трансформатора, которые имеют 30-градусный сдвиг по фазе.

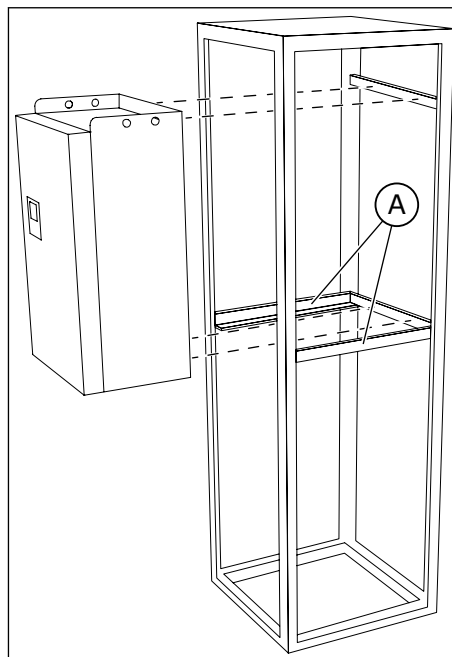
5.2 МЕХАНИЧЕСКИЙ МОНТАЖ

Преобразователь частоты монтируется на задней стенке шкафа в вертикальном положении. Мы рекомендуем установить рельсы на боковых внутренних стенках шкафа. Рельсы позволяют стабилизировать привод и упрощают обслуживание.

5.2.1 МОНТАЖ ПРИВОДНОГО МОДУЛЯ IP00 В ШКАФ

МОНТАЖ ПРИВОДНОГО МОДУЛЯ IP00 БЕЗ ДОПОЛНИТЕЛЬНОГО МОДУЛЯ

- 1 Мы рекомендуем устанавливать приводной модуль IP00 на рельсы внутри шкафа.



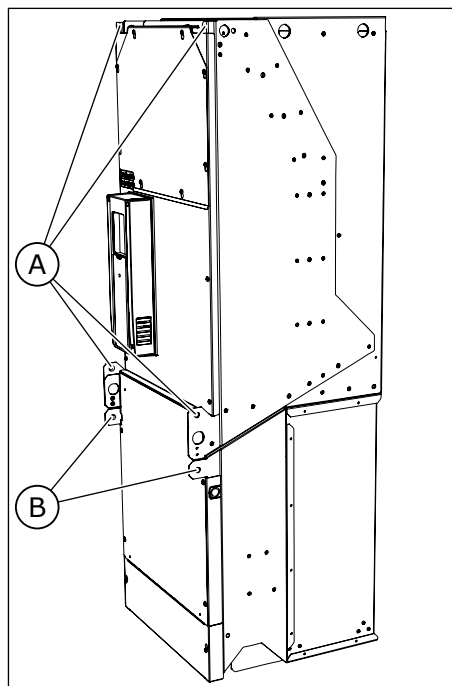
A. Рельсы внутри шкафа

- 2 Используйте точки крепления для прикрепления приводного модуля IP00 к шкафу. См. местоположение точек крепления в главе 4 *Установочные размеры*.

МОНТАЖ ПРИВОДНОГО МОДУЛЯ MR10 ИЛИ MR12 IP00 С ДОПОЛНИТЕЛЬНЫМ МОДУЛЕМ

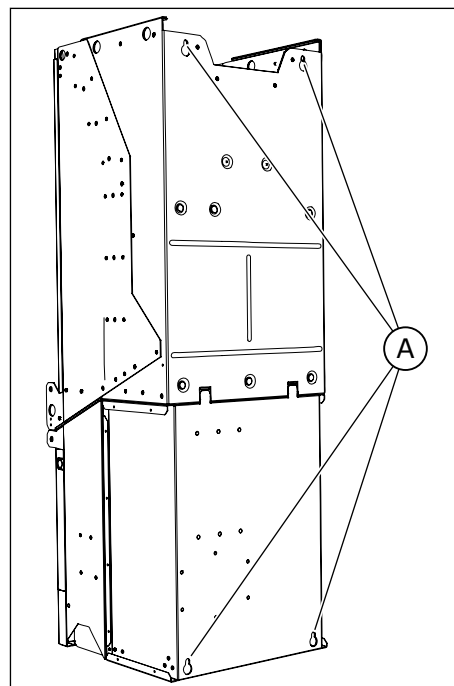
Здесь можно посмотреть рекомендации по монтажу приводного модуля IP00 с дополнительным модулем в шкафу.

- 1 Используйте точки крепления в передней части привода.



- A. Передние точки крепления
B. Точки крепления дополнительного модуля.
Они важны для безопасного технического обслуживания при извлечении приводного модуля IP00.

- Используйте точки крепления в задней части привода.



А. Задние точки крепления

5.2.2 ОХЛАЖДЕНИЕ И СВОБОДНОЕ ПРОСТРАНСТВО ВОКРУГ ПРЕОБРАЗОВАТЕЛЯ ЧАСТОТЫ

При работе приводы переменного тока выделяют тепло. Вентилятор используется для циркуляции воздуха с целью снижения температуры привода. Вокруг привода необходимо оставить достаточное свободное место.

Необходимо предусмотреть свободное место в передней части привода для технического обслуживания. Необходимо обеспечить возможность открытия дверцы шкафа. При наличии 2 и более приводов их можно установить бок о бок.

Убедитесь в том, что температура охлаждающего воздуха не превышает максимальную температуру окружающей среды привода и не опускается ниже минимальной температуры окружающей среды привода.

Шкаф и привод должны свободно и эффективно обдуваться воздухом. Следует обеспечить не менее 20 см пространства над приводом, чтобы обеспечить свободное прохождение потока воздуха. Убедитесь, что горячий воздух выдувается из шкафа и не попадает обратно в шкаф.

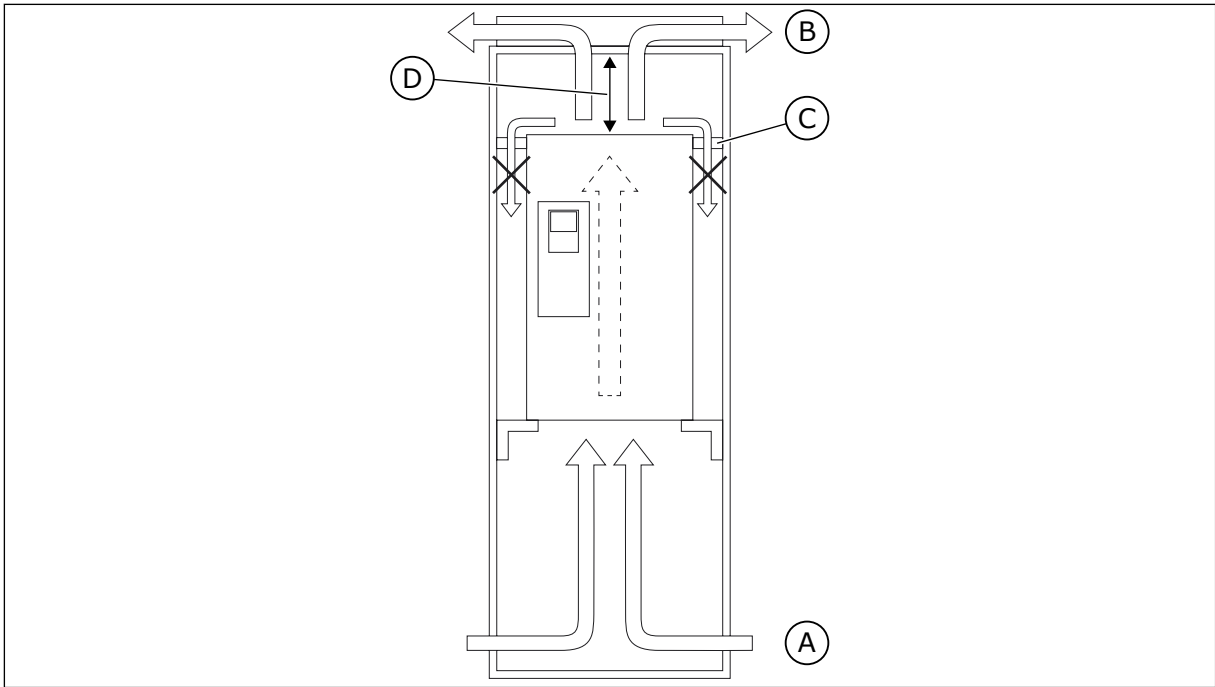


Рис. 14: Правильная циркуляция охлаждающего воздуха внутри шкафа.

- A. Входящий охлаждающий воздух
- B. Выходящий горячий воздух
- C. Установите экраны, чтобы не допустить рециркуляции горячего воздуха внутри шкафа.
- D. Минимальное расстояние 200 мм

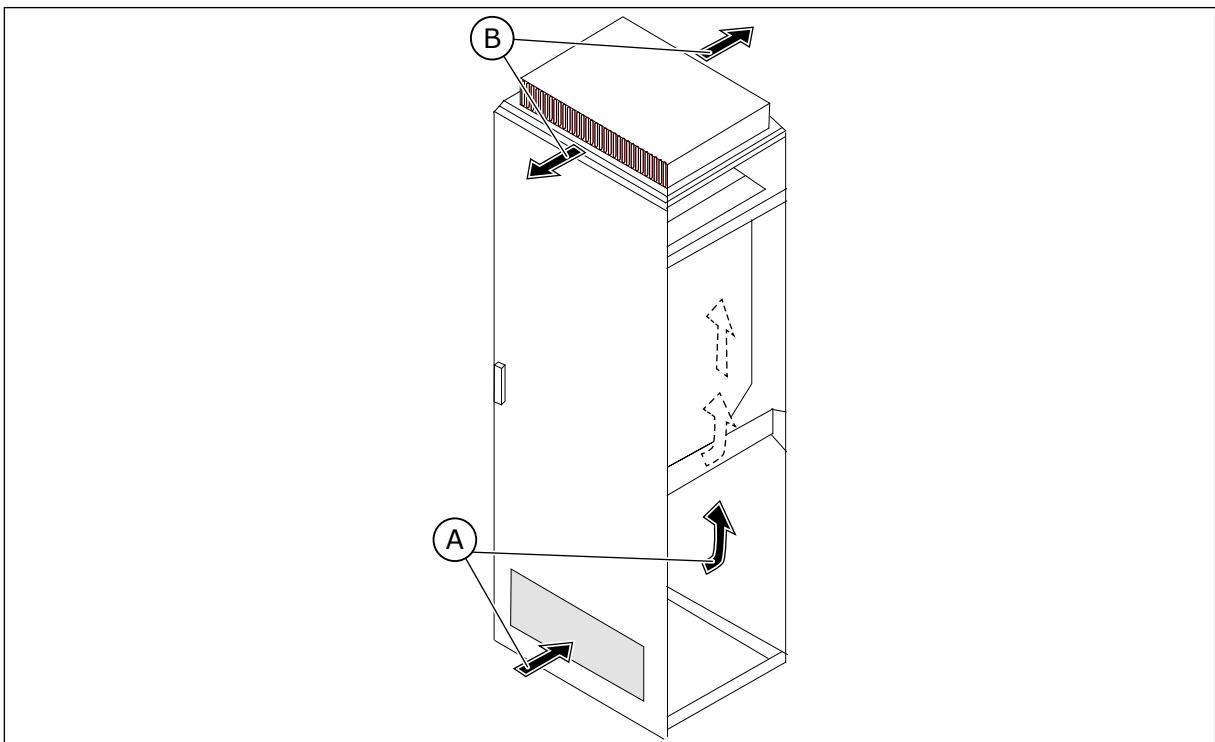


Рис. 15: Следует обеспечить свободную циркуляцию охлаждающего воздуха внутри шкафа

- A. Входящий охлаждающий воздух
- B. Выходящий горячий воздух

Табл. 7: Требуемый объем охлаждающего воздуха

Размеры корпуса	Требуемый объем охлаждающего воздуха [м ³ /ч]	Объем охлаждающего воздуха [кубических футов в минуту]	Площадь воздухозаборных отверстий [см ²] *	Площадь воздухозаборных отверстий [дюймов ²] *
MR8	330	194	150	23.25
MR9	620	365	300	46.50
MR10	1400	824	600	93.00
MR12	2 x 1400	2 x 824	2 x 600	2 x 93,00

* = площадь равна общей площади отверстий, а не площади поверхности, например, решетки.

Такой объем охлаждающего воздуха достаточен для преобразователя частоты. Если внутри шкафа размещаются другие устройства, которые потребляют мощность, или если используются дополнительные фильтры (например, для обеспечения более высокого уровня защиты), вам необходимо увеличить площадь воздухозаборных отверстий.

6 СОЕДИНЕНИЯ КАБЕЛЕЙ ПИТАНИЯ

6.1 ОПРЕДЕЛЕНИЕ ПАРАМЕТРОВ И ВЫБОР КАБЕЛЕЙ

6.1.1 СЕЧЕНИЯ КАБЕЛЕЙ И ДАННЫЕ ПРЕДОХРАНИТЕЛЕЙ

В качестве предохранителей сети электроснабжения (-F1) рекомендуется использовать предохранители типа gG/gL (IEC 60269-1). Следует использовать предохранители с достаточным номинальным напряжением в соответствии с напряжением электросети. Не используйте предохранители с номиналом выше рекомендуемого в Табл. 8.

Предохранители подбираются исключительно для защиты от коротких замыканий.



ПРИМЕЧАНИЕ!

Защиту от перегрузки по току для параллельных кабелей необходимо обеспечивать с помощью отдельных предохранителей.

Убедитесь, что время срабатывания предохранителя меньше 0,4 секунды. Время срабатывания должно соответствовать типу предохранителя и импедансу цепи питания.

Привод необходимо защитить с помощью быстродействующих предохранителей типа aR (-FC1) (см. Табл. 10 и Табл. 12). Не используйте предохранители других типов.

Предохранители не входят в комплект поставки (-F1 или -FC1).

В таблице также показаны стандартные симметрично экранированные типы медных и алюминиевых кабелей, которые можно использовать с преобразователем частоты.



ПРИМЕЧАНИЕ!

Размеры кабелей электросети и предохранителей подходят для кабелей длиной 100 м, с силой тока в сети электроснабжения $I_k = 20$ кА.

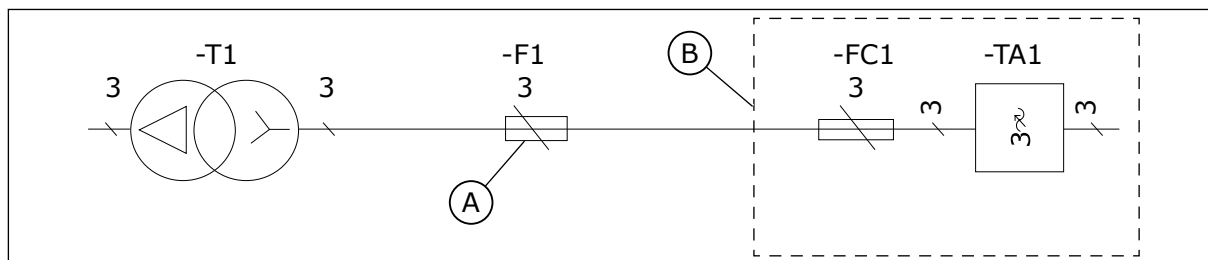


Рис. 16: Расположение предохранителей

A. Предохранители сети электроснабжения

B. Шкаф

Размеры кабелей соответствуют требованиям стандартов EN 60204-1 и IEC 60364-5-52: 2001.

- Кабели имеют ПВХ-изоляцию.
- Максимальная температура окружающего воздуха: +30 °С.
- Максимальная температура поверхности кабеля: +70 °С.
- В кабельных коробах лестничного типа допускается одновременная установка не более 9 параллельных кабелей.

В остальных случаях при подборе размеров кабелей следует учитывать местные нормативы в области техники безопасности, входное напряжением и ток нагрузки привода.

Табл. 8: Рекомендуемые типы кабелей электросети и предохранителей, напряжение сети электроснабжения 208–240 В и 380–500 В

Размеры корпуса	Тип	IL [A]	Предохранители сети электроснабжения для каждой фазы (gG/gL) [A]	Кабель сети электроснабжения и двигателя [Cu/Al] [мм ²]	Клемма кабеля сети электроснабжения, болт [мм ²]	Клемма заземления, болт [мм ²]
MR8	0140 2 0140 5	140	160	{3 x 70 + 35} (медь) {3 x 95 + 29} (алюминий)	M8	M8
	0170 2 0170 5	170	200	{3 x 95 + 50} (медь) {3 x 150 + 41} (алюминий)	M8	M8
	0205 2 0205 5	205	250	{3 x 120 + 70} (медь) {3 x 185 + 57} (алюминий)	M8	M8
MR9	0261 2 0261 5	261	315	{3 x 185 + 95} (медь) 2 x {3 x 120 + 41} (алюминий)	M10	M8
	0310 2 0310 5	310	350	2 x {3 x 95 + 50} (медь) 2 x {3 x 120 + 41} (алюминий)	M10	M8
MR10	0385 5	385	400	2 x {3 x 120 + 70} (медь) 2 x {3 x 185 + 57} (алюминий)	M12	M8
	0460 5	460	500	2 x {3 x 185 + 95} (медь) 2 x {3 x 240 + 72} (алюминий)	M12	M8
	0520 5	520	630	2 x {3 x 185 + 95} (медь) 3 x {3 x 150 + 41} (алюминий)	M12	M8
	0590 5	590	630	2 x {3 x 240 + 120} (медь) 3 x {3 x 185 + 57} (алюминий)	M12	M8

Табл. 8: Рекомендуемые типы кабелей электросети и предохранителей, напряжение сети электроснабжения 208–240 В и 380–500 В

Размеры корпуса	Тип	IL [A]	Предохранители сети электроснабжения для каждой фазы (gG/gL) [A]	Кабель сети электроснабжения и двигателя [Cu/Al] [мм ²]	Клемма кабеля сети электроснабжения, болт [мм ²]	Клемма заземления, болт [мм ²]
MR12	0650 5	650	2 x 355	4 x (3 x 95 + 50) 4 x (3 x 120 + 41)	M12	M8
	0730 5	730	2 x 400	4 x (3 x 95 + 50) 4 x (3 x 150 + 41)	M12	M8
	0820 5	820	2 x 500	4 x (3 x 120 + 70) 4 x (3 x 185 + 57)	M12	M8
	0920 5	920	2 x 500	4 x (3 x 150 + 70) 4 x (3 x 240 + 72)	M12	M8
	1040 5	1040	2 x 630	4 x (3 x 185 + 95) 6 x (3 x 150 + 41)	M12	M8
	1180 5	1180	2 x 630	4 x (3 x 240 + 120) 6 x (3 x 185 + 57)	M12	M8

Табл. 9: Рекомендуемые типы кабелей электросети и предохранителей, напряжение сети электроснабжения 525–690 В

Размеры корпуса	Тип	IL [A]	Предохранители сети электроснабжения для каждой фазы (gG/gL) [A]	Кабель сети электроснабжения и двигателя [Cu/Al] [мм ²]	Клемма кабеля сети электроснабжения, болт [мм ²]	Клемма заземления, болт [мм ²]
MR8	0080 6 0080 7	80	100	3x35+16 (медь) 3x50+21 (алюминий)	M8	M8
	0100 6 0100 7	100	125	3x50+25 (медь) 3x70+21 (алюминий)	M8	M8
	0125 6 0125 7	125	160	3x70+35 (медь) 3x95+29 (алюминий)	M8	M8
MR9	0144 6 0144 7	144	160	3x70+35 (медь) 3x120+41 (алюминий)	M10	M8
	0170 6 0170 7	170	200	3x95+50 (медь) 3x150+41 (алюминий)	M10	M8
	0208 6 0208 7	208	250	3x120+70 (медь) 3x185+57 (алюминий)	M10	M8
MR10	0261 6 0261 7	261	315	3 x 185 + 95 2 x (3 x 95 + 29)	M12	M8
	0325 6 0325 7	325	355	3 x 240 + 120 2 x (3 x 120 + 41)	M12	M8
	0385 6 0385 7	385	400	2 x (3 x 120 + 70) 2 x (3 x 185 + 57)	M12	M8
	0416 6 0416 7	416	450	2 x (3 x 120 + 70) 2 x (3 x 185 + 57)	M12	M8
MR12	0460 6 0460 7	460	2 x 315	2 x (3 x 150 + 70) 2 x (3 x 240 + 72)	M12	M8
	0520 6 0520 7	520	2 x 315	2 x (3 x 185 + 95) 4 x (3 x 95 + 29)	M12	M8
	0590 6 0590 7	590	2 x 315	4 x (3 x 70 + 35) 4 x (3 x 120 + 41)	M12	M8
	0650 6 0650 7	650	2 x 355	4 x (3 x 95 + 50) 4 x (3 x 150 + 41)	M12	M8
	0750 6 0750 7	750	2 x 400	4 x (3 x 120 + 70) 4 x (3 x 150 + 41)	M12	M8
	0820 6 0820 7	820	2 x 425	4 x (3 x 120 + 70) 4 x (3 x 185 + 57)	M12	M8

Табл. 10: Предохранители привода, 208–240 В и 380–500 В, Mersen

Размеры корпуса	Тип	IL [A]	Каталожный номер предохранителя	Номинал предохранителя [A]	Необходимое количество предохранителей	Размер предохранителя	Минимальный предполагаемый ток короткого замыкания
MR8	0140 2 0140 5	140	NH1UD69V250PV	250	3	1	1400
	0170 2 0170 5	170	NH1UD69V350PV	350	3	1	2400
	0205 2 0205 5	205	NH1UD69V400PV	400	3	1	2800
MR9	0261 2 0261 5	261	NH2UD69V500PV	500	3	2	3300
	0310 2 0310 5	310	NH2UD69V630PV	630	3	2	5000
MR10	0385 5	385	NH2UD69V700PV	700	3	2	5700
	0460 5	460	NH3UD69V900PV	900	3	3	7000
	0520 5	520	NH3UD69V1000PV	1000	3	3	8600
	0590 5	590	PC73UD90V10CPA	1000	3	3	13000
MR12	0650 5	650	NH2UD69V630PV	630	6	2	5000
	0730 5	730	NH2UD69V700PV	700	6	2	5700
	0820 5	820	NH3UD69V900PV	900	6	3	7000
	0920 5	920	NH3UD69V1000PV	1000	6	3	8600
	1040 5	1040	NH3UD69V1000PV	1000	6	3	8600
	1180 5	1180	PC73UD90V10CPA	1000	6	3	13000

Табл. 11: Предохранители привода, 525–690 В, Mersen

Размеры корпуса	Тип	IL [A]	Каталожный номер предохранителя	Номинал предохранителя [A]	Необходимое количество предохранителей	Размер предохранителя	Минимальный предполагаемый ток короткого замыкания
MR8	0080 6 0080 7	80	NH1UD69V125PV	125	3	1	500
	0100 6 0100 7	100	NH1UD69V160PV	160	3	1	700
	0125 6 0125 7	125	NH1UD69V200PV	200	3	1	1000
MR9	0144 6 0144 7	144	NH1UD69V315PV	315	3	1	2000
	0170 6 0170 7	170	NH1UD69V350PV	350	3	1	2400
	0208 6 0208 7	208	NH1UD69V400PV	400	3	1	2800
MR10	0261 6 0261 7	261	NH2UD69V400PV	400	3	2	2800
	0325 6 0325 7	325	NH2UD69V500PV	500	3	2	3300
	0385 6 0385 7	385	NH2UD69V630PV	630	3	2	5000
	0416 6 0416 7	416	NH3UD69V900PV	900	3	3	7100
MR12	0460 6 0460 7	460	NH2UD69V400PV	400	6	2	2400
	0520 6 0520 7	520	NH2UD69V450PV	450	6	2	2800
	0590 6 0590 7	590	NH2UD69V500PV	500	6	2	3300
	0650 6 0650 7	650	NH2UD69V550PV	550	6	3	4000
	0750 6 0750 7	750	NH2UD69V630PV	630	6	2	5000
	0820 6 0820 7	820	NH3UD69V900PV	900	6	3	7100

Табл. 12: Предохранители привода, 208–240 В и 380–500 В, Bussmann

Размеры корпуса	Тип	IL [A]	Каталожный номер предохранителя	Номинал предохранителя [A]	Необходимое количество предохранителей	Размер предохранителя	Минимальный предполагаемый ток короткого замыкания
MR8	0140 2 0140 5	140	170M3817D	315	3	1	1700
	0170 2 0170 5	170	170M3818D	350	3	1	1950
	0205 2 0205 5	205	170M3819D	400	3	1	2400
MR9	0261 2 0261 5	261	170M5810D	500	3	2	2800
	0310 2 0310 5	310	170M5812D	630	3	2	4000
MR10	0385 5	385	170M5814D	800	3	2	5750
	0460 5	460	170M6814D	1000	3	3	7500
	0520 5	520	170M6892D	1100	3	3	8500
	0590 5	590	170M8554D	1250	3	3	10500
MR12	0650 5	650	170M5814D	800	6	2	5750
	0730 5	730	170M5814D	800	6	2	5750
	0820 5	820	170M6813D	900	6	3	6000
	0920 5	920	170M6814D	1000	6	3	7500
	1040 5	1040	170M6892D	1100	6	3	8500
	1180 5	1180	170M8554D	1250	6	3	10500

Табл. 13: Предохранители привода, 525–690 В, Bussmann

Размеры корпуса	Тип	IL [A]	Каталожный номер предохранителя	Номинал предохранителя [A]	Необходимое количество предохранителей	Размер предохранителя	Минимальный предполагаемый ток короткого замыкания
MR8	0080 6 0080 7	80	170M3814D	160	3	1	650
	0100 6 0100 7	100	170M3815D	200	3	1	950
	0125 6 0125 7	125	170M3816D	250	3	1	1300
MR9	0144 6 0144 7	144	170M3817D	315	3	1	1700
	0170 6 0170 7	170	170M3819D	400	3	1	2400
	0208 6 0208 7	208	170M4863D	450	3	1	2800
MR10	0261 6 0261 7	261	170M5811D	550	3	2	3400
	0325 6 0325 7	325	170M5813D	700	3	2	4800
	0385 6 0385 7	385	170M5814D	800	3	2	5750
	0416 6 0416 7	416	170M6814D	1000	3	3	7500
MR12	0460 6 0460 7	460	170M5811D	550	6	2	3400
	0520 6 0520 7	520	170M5812D	630	6	2	4000
	0590 6 0590 7	590	170M5813D	700	6	2	4800
	0650 6 0650 7	650	170M5813D	700	6	2	4800
	0750 6 0750 7	750	170M5814D	800	6	2	5750
	0820 6 0820 7	820	170M6813D	900	6	3	6000

6.1.2 СЕЧЕНИЯ КАБЕЛЕЙ И ДАННЫЕ ПРЕДОХРАНИТЕЛЕЙ, СЕВЕРНАЯ АМЕРИКА

Рекомендуется использовать предохранители класса T (UL и CSA). При выборе номинального напряжения предохранителей учитывайте параметры сети электроснабжения. Также см. местные правила, условия монтажа и технические характеристики кабелей. Не используйте предохранители с номиналом выше рекомендуемого в *Табл. 14* и *Табл. 15*.

Убедитесь, что время срабатывания предохранителя меньше 0,4 секунды. Время срабатывания должно соответствовать типу предохранителя и импедансу цепи питания. Для получения дополнительных сведений об использовании более быстродействующих предохранителей обратитесь к производителю. Для увеличения быстродействия производитель также может порекомендовать использование некоторых предохранителей Class J (UL и CSA), а также aR (UL).

Встроенная полупроводниковая защита от короткого замыкания не обеспечивает защиту параллельной цепи преобразователя частоты. Для организации защиты параллельной цепи см. национальные правила эксплуатации и обслуживания электрических установок, а также местные нормативы. Для защиты параллельной цепи используйте только плавкие предохранители.



ПРИМЕЧАНИЕ!

Программное обеспечение Vacon® 100 FLOW и HVAC не поддерживает функции динамического торможения или тормозного резистора.

Размеры кабелей должны соответствовать требованиям стандарта UL 61800-5-1 Лаборатории по технике безопасности США.

- Используйте кабели с ПВХ-изоляцией.
- Максимальная температура окружающего воздуха: +86 °F.
- Максимальная температура поверхности кабеля: +158 °F.
- Используйте только кабели с концентрическим медным экраном.
- Максимальное число параллельных кабелей: 9.

При использовании параллельных кабелей убедитесь в том, что соблюдены требования к их поперечному сечению и максимальному количеству.

Важные сведения относительно требований к проводу заземления приведены в стандарте UL 61800-5-1 Лаборатории по технике безопасности США.

Поправочные коэффициенты для учета температуры приведены в указаниях стандарта UL 61800-5-1 Лаборатории по технике безопасности США.

Табл. 14: Сечения кабелей и данные предохранителей для приводов Vacon® 100 в Северной Америке, напряжение сети электроснабжения 208-240 В и 380-500 В

Размеры корпуса	Тип	IL [A]	Предохранитель (класс T/J) [A]	Кабель сети электроснабжения и двигателя (медь) [AWG/кcmil (тысяча круговых милов)]	Размер кабельной клеммы	
					Клемма кабеля сети электроснабжения [AWG/кcmil (тысяча круговых милов)]	Клеммы заземления [AWG/кcmil (тысяча круговых милов)]
MR8	0140 2 0140 5	140.0	200	3/0	1 AWG-350 кcmil (тысяча круговых милов)	1 AWG-350 кcmil (тысяча круговых милов)
	0170 2 0170 5	170.0	225	250 кcmil	1 AWG-350 кcmil (тысяча круговых милов)	1 AWG-350 кcmil (тысяча круговых милов)
	0205 2 0205 5	205.0	250	350 кcmil	1 AWG-350 кcmil (тысяча круговых милов)	1 AWG-350 кcmil (тысяча круговых милов)
MR9	0261 2 0261 5	261.0	350	2x250 кcmil	1 AWG-350 кcmil (тысяча круговых милов)	1 AWG-350 кcmil (тысяча круговых милов)
	0310 2 0310 5	310.0	400	2x350 кcmil	1 AWG-350 кcmil (тысяча круговых милов)	1 AWG-350 кcmil (тысяча круговых милов)
MR10	0385 5	385	500	2x250 кcmil	1 AWG-350 кcmil (тысяча круговых милов)	1 AWG-350 кcmil (тысяча круговых милов)
	0460 5	460	600	2x350 кcmil	1 AWG-350 кcmil (тысяча круговых милов)	1 AWG-350 кcmil (тысяча круговых милов)
	0520 5	520	700	3 x 4/0	1 AWG-350 кcmil (тысяча круговых милов)	1 AWG-350 кcmil (тысяча круговых милов)
	0590 5	590	800	3 x 250 кcmil (тысяча круговых милов)	1 AWG-350 кcmil (тысяча круговых милов)	1 AWG-350 кcmil (тысяча круговых милов)

Табл. 14: Сечения кабелей и данные предохранителей для приводов Vacon® 100 в Северной Америке, напряжение сети электроснабжения 208-240 В и 380-500 В

Размеры корпуса	Тип	IL [A]	Предохранитель (класс T/J) [A]	Кабель сети электроснабжения и двигателя (медь) [AWG/ксмil (тысяча круговых милов)]	Размер кабельной клеммы	
					Клемма кабеля сети электроснабжения [AWG/ксмil (тысяча круговых милов)]	Клеммы заземления [AWG/ксмil (тысяча круговых милов)]
MR12	0650 5	650	2 x 400	4 x 4/0	1 AWG-350 ксмil (тысяча круговых милов)	1 AWG-350 ксмil (тысяча круговых милов)
	0730 5	730	2 x 500	4 x 300	1 AWG-350 ксмil (тысяча круговых милов)	1 AWG-350 ксмil (тысяча круговых милов)
	0820 5	820	2 x 600	4 x 350	1 AWG-350 ксмil (тысяча круговых милов)	1 AWG-350 ксмil (тысяча круговых милов)
	0920 5	920	2 x 600	6 x 4/0	1 AWG-350 ксмil (тысяча круговых милов)	1 AWG-350 ксмil (тысяча круговых милов)
	1040 5	1040	2 x 600	6 x 250	1 AWG-350 ксмil (тысяча круговых милов)	1 AWG-350 ксмil (тысяча круговых милов)
	1180 5	1180	2 x 700	6 x 300	1 AWG-350 ксмil (тысяча круговых милов)	1 AWG-350 ксмil (тысяча круговых милов)

Табл. 15: Сечения кабелей и данные предохранителей для приводов Vacon® 100 в Северной Америке, напряжение сети электроснабжения 525-690 В

Размеры корпуса	Тип	IL [A]	Предохранитель (класс T/J) [A]	Кабель сети электроснабжения и двигателя (медь) [AWG/ксмil (тысяча круговых милов)]	Размер кабельной клеммы	
					Клемма кабеля сети электроснабжения [AWG/ксмil (тысяча круговых милов)]	Клеммы заземления [AWG/ксмil (тысяча круговых милов)]
MR8	0080 7	80.0	90	1/0	1 AWG-350 ксмil (тысяча круговых милов)	1 AWG-350 ксмil (тысяча круговых милов)
	0100 7	100.0	110	1/0	1 AWG-350 ксмil (тысяча круговых милов)	1 AWG-350 ксмil (тысяча круговых милов)
	0125 7	125.0	150	2/0	1 AWG-350 ксмil (тысяча круговых милов)	1 AWG-350 ксмil (тысяча круговых милов)
MR9	0144 7	144.0	175	3/0	1 AWG-350 ксмil (тысяча круговых милов)	1 AWG-350 ксмil (тысяча круговых милов)
	0170 7	170.0	200	4/0	1 AWG-350 ксмil (тысяча круговых милов)	1 AWG-350 ксмil (тысяча круговых милов)
	0208 7	208.0	250	300 ксмil	1 AWG-350 ксмil (тысяча круговых милов)	1 AWG-350 ксмil (тысяча круговых милов)
MR10	0261 7	261.0	350	2 x AWG2/0	1 AWG-350 ксмil (тысяча круговых милов)	1 AWG-350 ксмil (тысяча круговых милов)
	0325 7	325.0	450	2 x 4/0	1 AWG-350 ксмil (тысяча круговых милов)	1 AWG-350 ксмil (тысяча круговых милов)
	0385 7	385.0	500	2x250 ксмil	1 AWG-350 ксмil (тысяча круговых милов)	1 AWG-350 ксмil (тысяча круговых милов)
	0416 7	416.0	600	2 x 300 ксмil (тысяча круговых милов)	1 AWG-350 ксмil (тысяча круговых милов)	1 AWG-350 ксмil (тысяча круговых милов)

Табл. 15: Сечения кабелей и данные предохранителей для приводов Vacon® 100 в Северной Америке, напряжение сети электроснабжения 525-690 В

Размеры корпуса	Тип	IL [A]	Предохранитель (класс T/J) [A]	Кабель сети электроснабжения и двигателя (медь) [AWG/ксмil (тысяча круговых милов)]	Размер кабельной клеммы	
					Клемма кабеля сети электроснабжения [AWG/ксмil (тысяча круговых милов)]	Клеммы заземления [AWG/ксмil (тысяча круговых милов)]
MR12	0460 7	460	2 x 300	4 x 2/0	1 AWG-350 ксмil (тысяча круговых милов)	1 AWG-350 ксмil (тысяча круговых милов)
	0520 7	520	2 x 350	4 x 3/0	1 AWG-350 ксмil (тысяча круговых милов)	1 AWG-350 ксмil (тысяча круговых милов)
	0590 7	590	2 x 400	4 x 4/0	1 AWG-350 ксмil (тысяча круговых милов)	1 AWG-350 ксмil (тысяча круговых милов)
	0650 7	650	2 x 400	4 x 4/0	1 AWG-350 ксмil (тысяча круговых милов)	1 AWG-350 ксмil (тысяча круговых милов)
	0750 7	750	2 x 450	4 x 300	1 AWG-350 ксмil (тысяча круговых милов)	1 AWG-350 ксмil (тысяча круговых милов)
	0820 7	820	2 x 500	4 x 350	1 AWG-350 ксмil (тысяча круговых милов)	1 AWG-350 ксмil (тысяча круговых милов)

Табл. 16: Предохранители привода в Северной Америке, 208–240 В и 380–500 В, Mersen

Размеры корпуса	Тип	IL [A]	Каталожный номер предохранителя	Номинал предохранителя [A]	Необходимое количество предохранителей	Размер предохранителя	Минимальный предполагаемый ток короткого замыкания
MR8	0140 2 0140 5	140	PC30UD69V250TF	250	3	30	1550
	0170 2 0170 5	170	PC30UD69V315TF	315	3	30	2250
	0205 2 0205 5	205	PC30UD69V350TF	350	3	30	2250
MR9	0261 2 0261 5	261	PC30UD69V400TF	400	3	30	3100
	0310 2 0310 5	310	PC30UD69V550TF	550	3	30	4700
MR10	0385 5	385	PC32UD69V630TF	630	3	32	4700
	0460 5	460	PC32UD69V700TF	700	3	32	5700
	0520 5	520	PC32UD69V900TF	900	3	32	8200
	0590 5	590	PC32UD69V1000TF	1000	3	32	9600
MR12	0650 5	650	PC32UD69V630TF	630	6	32	4700
	0730 5	730	PC32UD69V630TF	630	6	32	4700
	0820 5	820	PC32UD69V700TF	700	6	32	5700
	0920 5	920	PC32UD69V800TF	800	6	32	6800
	1040 5	1040	PC32UD69V900TF	900	6	32	8200
	1180 5	1180	PC32UD69V1000TF	1000	6	32	9600

Табл. 17: Предохранители привода в Северной Америке, 525–690 В, Mersen

Размеры корпуса	Тип	IL [A]	Каталожный номер предохранителя	Номинал предохранителя [A]	Необходимое количество предохранителей	Размер предохранителя	Минимальный предполагаемый ток короткого замыкания
MR8	0080 7	80	PC30UD69V160TF	160	3	30	800
	0100 7	100	PC30UD69V200TF	200	3	30	1200
	0125 7	125	PC30UD69V250TF	250	3	30	1550
MR9	0144 7	144	PC30UD69V315TF	315	3	30	2250
	0170 7	170	PC30UD69V315TF	315	3	30	2250
	0208 7	208	PC30UD69V350TF	350	3	30	2550
MR10	0261 7	261	PC32UD69V450TF	450	3	32	3000
	0325 7	325	PC32UD69V500TF	500	3	32	3400
	0385 7	385	PC32UD69V630TF	630	3	32	4700
	0416 7	416	PC32UD69V700TF	700	3	32	5700
MR12	0460 7	460	PC32UD69V450TF	450	6	32	3000
	0520 7	520	PC32UD69V450TF	450	6	32	3000
	0590 7	590	PC32UD69V500TF	500	6	32	3400
	0650 7	650	PC32UD69V550TF	550	6	32	3900
	0750 7	750	PC32UD69V630TF	630	6	32	4700
	0820 7	820	PC32UD69V700TF	700	6	32	5700

6.2 КАБЕЛИ ТОРМОЗНОГО РЕЗИСТОРА

Табл. 18: Кабели тормозных резисторов, 208–240 В и 380–500 В

Размеры корпуса	Тип	IL [A]	Кабель тормозного резистора (медь) [мм ²]	Кабель тормозного резистора (медь) [AWG/кcmil (тысяча круговых миллов)]
MR8	0140 2 0140 5	140	3 x 70 + 35	4/0
	0170 2 0170 5	170	3 x 95 + 50	300
	0205 2 0205 5	205	3 x 120 + 70	350
MR9	0261 2 0261 5	261	2 x (3 x 70 + 35)	2 x 3/0
	0310 2 0310 5	310	2 x (3 x 95 + 50)	2 x 4/0
MR10	0385 5	385	2 x (3 x 95 + 50)	2 x 4/0
	0460 5	460		
	0520 5	520	2 x (3 x 120 + 70)	2 x 250
	0590 5	590		
MR12	0650 5	650	4 x (3 x 95 + 50)	4 x 4/0
	0730 5	730		
	0820 5	820		
	0920 5	920		
	1040 5	1040	4 x (3 x 120 + 70)	4 x 250
	1180 5	1180		

Одна из жил кабеля остается неподключенной. Используйте симметрично экранированный кабель, соответствующий типу кабелей сети электроснабжения и двигателей.



ПРИМЕЧАНИЕ!

Различные приложения Vacon® 100 имеют различные функции. Например, Vacon® 100 FLOW не поддерживает функции динамического торможения и тормозного резистора.

Табл. 19: Кабели тормозных резисторов, 525–690 В

Размеры корпуса	Тип *	IL [A]	Кабель тормозного резистора (медь) [мм ²]	Кабель тормозного резистора (медь) [AWG]
MR8	0080 6 0080 7	80	3 x 35 + 16	2
	0100 6 0100 7	100	3 x 50 + 25	1/0
	0125 6 0125 7	125	3 x 70 + 35	3/0
MR9	0144 6 0144 7	144	3 x 70 + 35	4/0
	0170 6 0170 7	170	3 x 95 + 50	250
	0208 6 0208 7	208	3 x 120 + 70	350
MR10	0261 6 0261 7	261	2 x (3 x 70 + 35)	2 x 4/0
	0325 6 0325 7	325		
	0385 6 0385 7	385	2 x (3 x 95 + 50)	2 x 250
	0416 6 0416 7	416		
MR12	0460 6 0460 7	460	4 x (3 x 70 + 35)	4 x 4/0
	0520 6 0520 7	520		
	0590 6 0590 7	590		
	0650 6 0650 7	650	4 x (3 x 95 + 50)	4 x 250
	0750 6 0750 7	750		
	0820 6 0820 7	820		

* = класс напряжения 6 не доступен в Северной Америке.

Одна из жил кабеля остается неподключенной. Используйте симметрично экранированный кабель, соответствующий типу кабелей сети электроснабжения и двигателей.

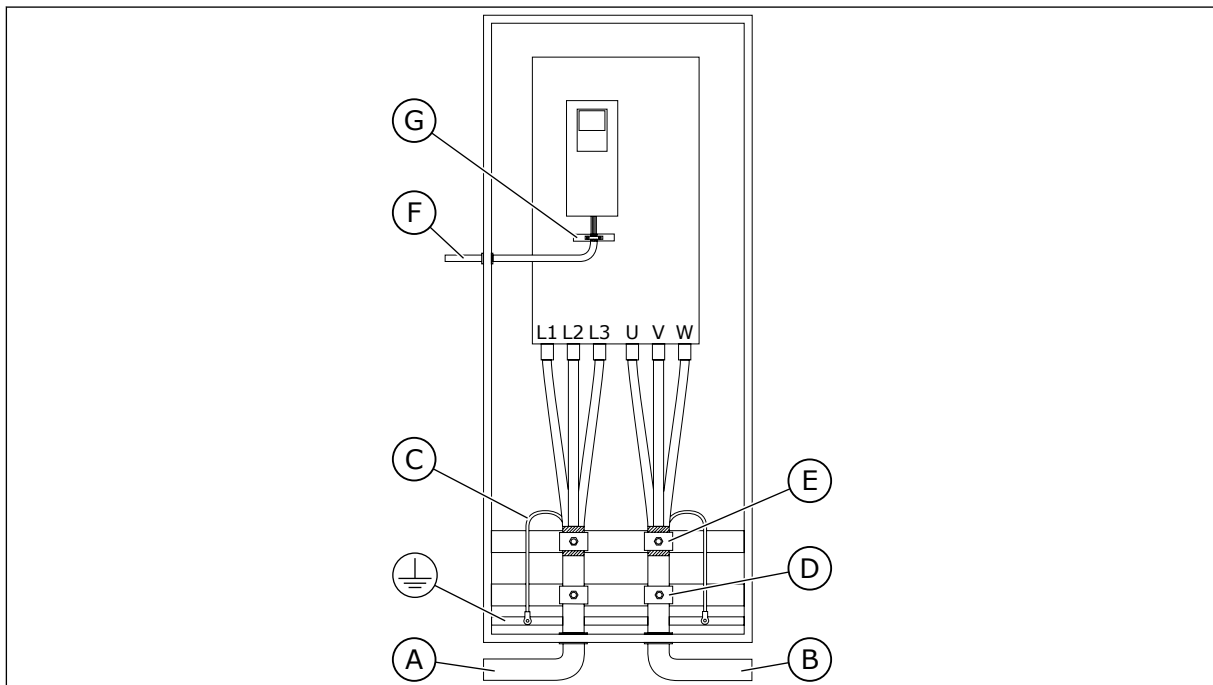


ПРИМЕЧАНИЕ!

Различные приложения Vacon® 100 имеют различные функции. Например, Vacon® 100 FLOW не поддерживает функции динамического торможения и тормозного резистора.

6.3 ПОДГОТОВКА К УСТАНОВКЕ КАБЕЛЯ

- Перед началом работы убедитесь, что все элементы преобразователя частоты обесточены. Внимательно прочитайте предупреждения в главе 2 *Безопасность*.
- Размещайте кабели двигателя на достаточно большом расстоянии от других кабелей.
- Кабели двигателя должны пересекать другие кабели под углом 90°.
- По возможности избегайте прокладки кабелей двигателя параллельно с другими кабелями на большой длине.



- | | |
|--|---|
| A. Кабели сети электроснабжения | F. Кабель управления |
| B. Кабели двигателей | G. Заземляющая пластина кабеля управления |
| C. Провод заземления | |
| D. Ослабление натяжения | |
| E. Зажим заземления экрана кабеля, заземление 360° | |

- Используйте только симметрично экранированные от ЭМС кабели двигателей.
- Максимальная длина экранированных кабелей двигателя: 200 м (MR8-MR12).
- Если необходимо проверить изоляцию кабелей, обратитесь к главе 8.3 для получения соответствующих инструкций.
- Если кабели двигателя проложены параллельно другим кабелям на большой длине, выдерживайте требуемые минимальные расстояния.
- Минимальные расстояния должны соблюдаться также между кабелями двигателя и сигнальными кабелями других систем.

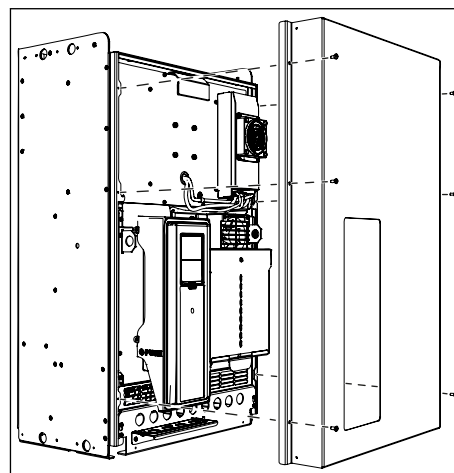
Табл. 20: Требуемое минимальное расстояние между кабелями при параллельной прокладке на большой длине

Расстояние между кабелями [м]	Длина экранированного кабеля [м]	Расстояние между кабелями [футов]	Длина экранированного кабеля [футов]
0.3	≤ 50	1.0	≤ 164.0
1.0	≤ 200	3.3	≤ 656.1

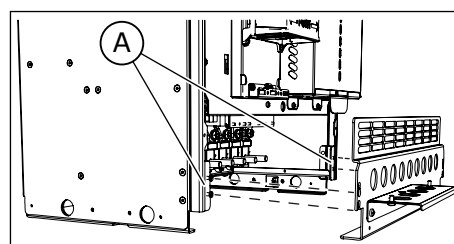
6.4 МОНТАЖ КАБЕЛЕЙ

6.4.1 РАЗМЕРЫ КОРПУСА MR8 И MR9

- 1 Только MR9: Снимите крышку преобразователя частоты.

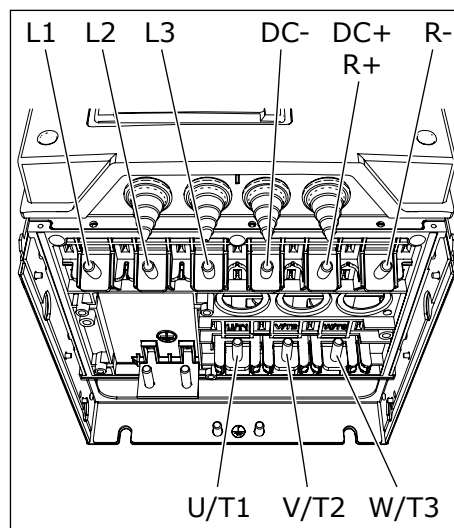


- 2 Только MR9: Выверните винты и снимите уплотнительную крышку.

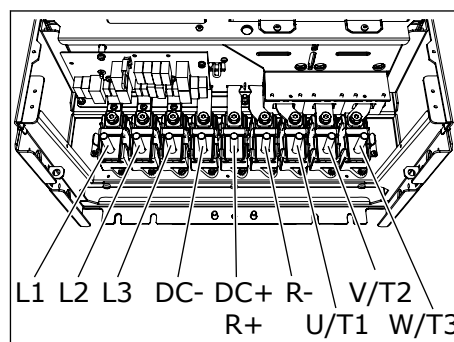


A. Винты

3 Найдите клеммы кабелей двигателя.

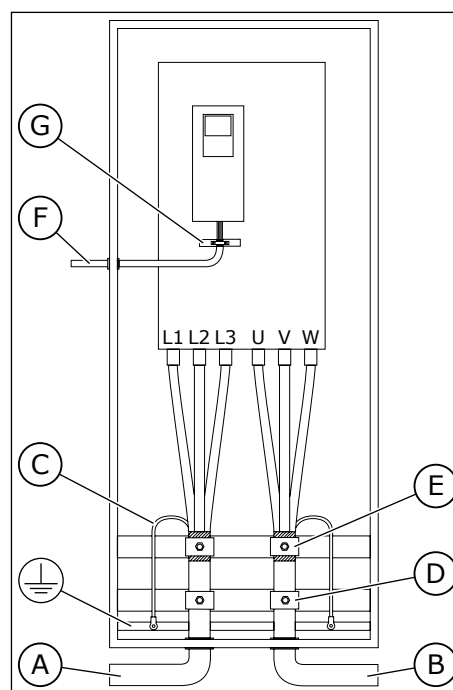


MR8



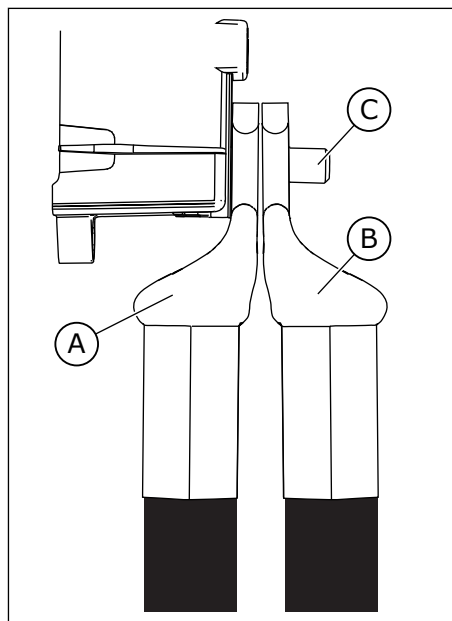
MR9

- 4 Подсоедините кабели. На рисунке изображен пример правильной прокладки кабелей.
- Подсоедините (фазные) провода кабеля сети электроснабжения, тормоза и двигателя к соответствующим клеммам. Если используется кабель тормозного резистора, подключите его провода к соответствующим клеммам.
 - Подключите провод заземления каждого кабеля к клемме заземления с использованием зажима заземления провода заземления.
 - Убедитесь в том, что внешний провод заземления подсоединен к шине заземления. См. главу 2.4 *Заземление и защита от замыкания на землю*.
 - Усилия затяжки см. в Табл. 21.



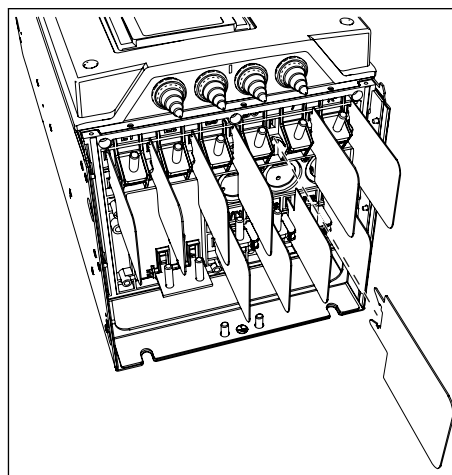
- Кабели сети электроснабжения
- Кабели двигателей
- Провод заземления
- Ослабление натяжения
- Зажим заземления экрана кабеля, заземление 360°
- Кабель управления
- Заземляющая пластина кабеля управления

- 5 Если в одном разъеме используется несколько кабелей, следите за тем, чтобы кабельные наконечники располагались друг над другом.



- A. Первый кабельный наконечник
 B. Второй кабельный наконечник
 C. Соединитель

- 6 При значительной толщине кабелей во избежание их контакта вставьте между клеммами кабельные изоляторы.



- 7 Для приводов типоразмера MR9 установите крышку привода (кроме случаев, когда нужно сначала подключить цепи управления).
- 8 Убедитесь в том, что провод заземления подключен к двигателю и клеммам, обозначенным символом \oplus .

- а) Для обеспечения соответствия требованиям стандарта EN61800-5-1 следуйте инструкциям, указанным в главе 2.4 *Заземление и защита от замыкания на землю.*
- б) Подключите защитный проводник к 1 из винтовых клемм, используя кабельный наконечник и винт М8.

Табл. 21: Моменты затяжки кабельных клемм, MR8 и MR9

Размеры корпуса	Тип	Момент затяжки: клеммы кабелей двигателя и сети электроснабжения		Момент затяжки: зажимы заземления экрана кабеля		Момент затяжки: клеммы заземления	
		[Н·м]	фунт-дюймы	[Н·м]	фунт-дюймы	[Н·м]	фунт-дюймы
MR8	0140 2-0205 2 0140 5-0205 5 0080 6-0125 6 0080 7-0125 7	20	177	1.5	13.3	20	177
MR9	0261 2-0310 2 0261 5-0310 5 0144 6-0208 6 0144 7-0208 7	30-44	266	1.5	13.3	20	177

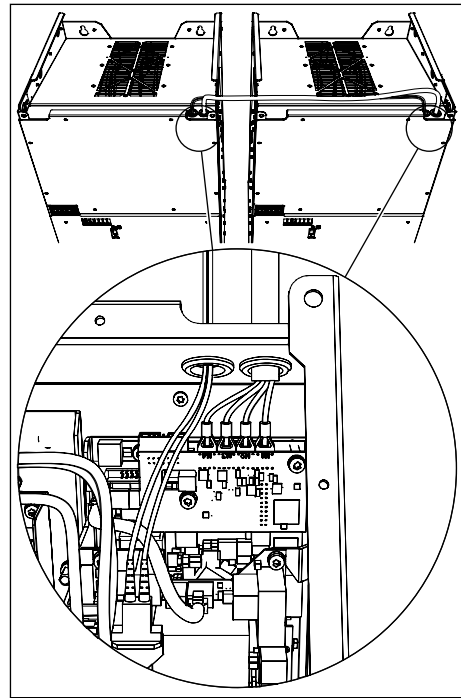
6.4.2 РАЗМЕРЫ КОРПУСА MR10 И MR12

Размер корпуса MR12 рассчитан на установку двух блоков питания.

ПОДКЛЮЧЕНИЕ ДВУХ БЛОКОВ ПИТАНИЯ ОПТОВОЛОКОННЫМ КАБЕЛЕМ, MR12

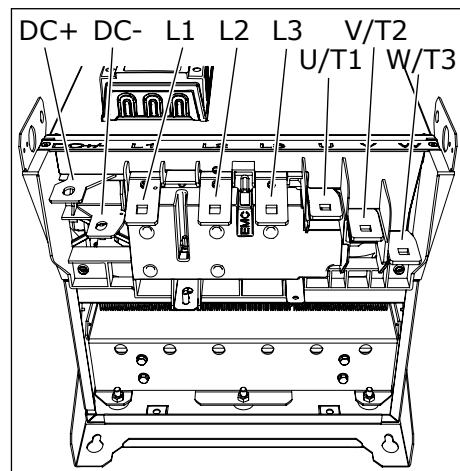
- 1 Снимите крышку обслуживания на каждом блоке питания.

- 2 Подключите блоки питания друг к другу оптоволоконным кабелем.

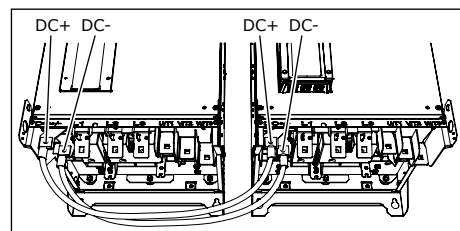


МОНТАЖ КАБЕЛЕЙ БЕЗ ДОПОЛНИТЕЛЬНОГО МОДУЛЯ

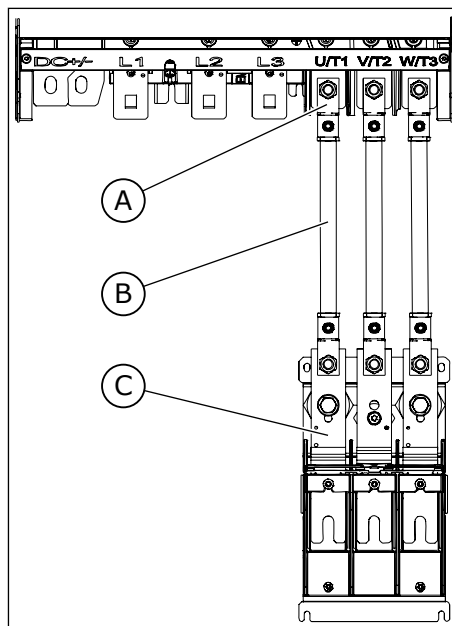
- 1 Найдите клеммы кабелей двигателя.



- 2 В MR12 подключите клеммы постоянного тока двух блоков питания с помощью кабеля звена постоянного тока. Подключите друг к другу клеммы DC+ и подключите друг к другу клеммы DC-.
Кабель звена постоянного тока входит в комплект поставки.

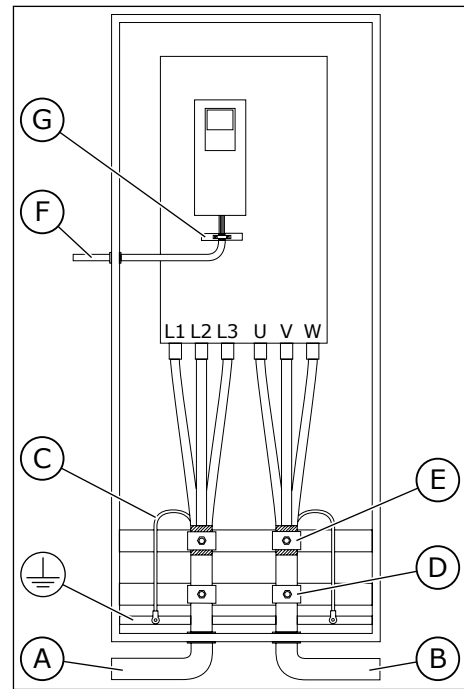


- 3 Используйте внешний блок подключения питания (+PCTB), если есть в наличии. Для MR12 предусмотрены два внешних блока подключения питания.



- A. Клеммы U, V, W
B. Кабель питания (не входит в комплект поставки дополнительного устройства)
C. Внешний блок подключения питания

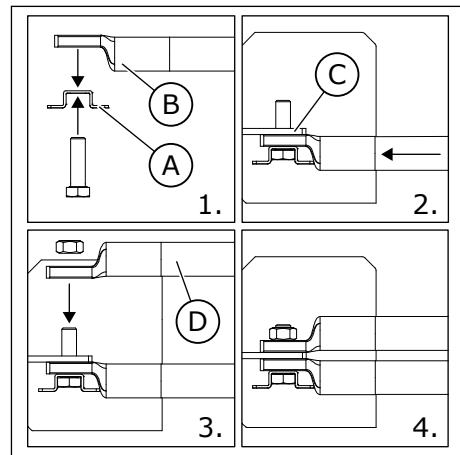
- 4 Подсоедините кабели. На рисунке изображен пример правильной прокладки кабелей.
- Подсоедините (фазные) провода кабеля сети электроснабжения, тормоза и двигателя к соответствующим клеммам. Если используется кабель тормозного резистора, подключите его провода к соответствующим клеммам.
 - Подключите провод заземления каждого кабеля к клемме заземления с использованием зажима заземления провода заземления.
 - Убедитесь в том, что внешний провод заземления подсоединен к шине заземления. См. главу 2.4 *Заземление и защита от замыкания на землю*.
 - Усилия затяжки см. в Табл. 23.



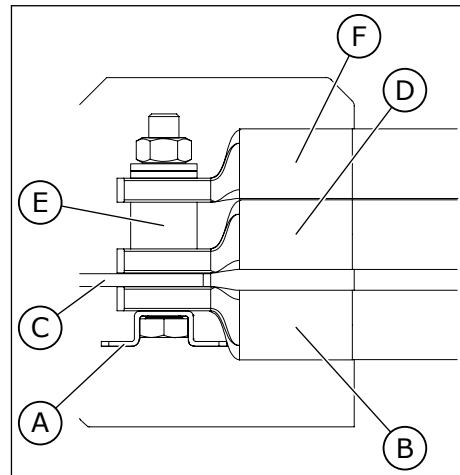
- Кабели сети электроснабжения
- Кабели двигателей
- Провод заземления
- Ослабление натяжения
- Зажим заземления экрана кабеля, заземление 360°
- Кабель управления
- Заземляющая пластина кабеля управления

5 Если в одном разъеме используется несколько кабелей, следите за тем, чтобы кабельные наконечники располагались друг над другом.

- На рисунках изображено подключение в MR10 и MR12.
- Держатель болта разъема удерживает болт на месте, когда вы вращаете гайку.



- A. Держатель болта разъема
 B. Первый кабельный наконечник
 C. Соединитель
 D. Второй кабельный наконечник



- A. Держатель болта разъема
 B. Первый кабельный наконечник
 C. Соединитель
 D. Второй кабельный наконечник
 E. Втулка разъема
 F. Третий кабельный наконечник

6 Чтобы обеспечить заземление для защиты от ЭМС, зачистите экраны всех трех кабелей двигателя, чтобы обеспечить соединение между кабелем и зажимами заземления экрана кабеля по всей окружности (360 градусов).

- 7 Установите на место крышку клеммного отсека, а затем крышку дополнительного модуля.
- 8 Убедитесь в том, что провод заземления подключен к двигателю и клеммам, обозначенным символом \oplus .

- a) Для обеспечения соответствия требованиям стандарта EN61800-5-1 следуйте инструкциям, указанным в главе 2.4 *Заземление и защита от замыкания на землю.*

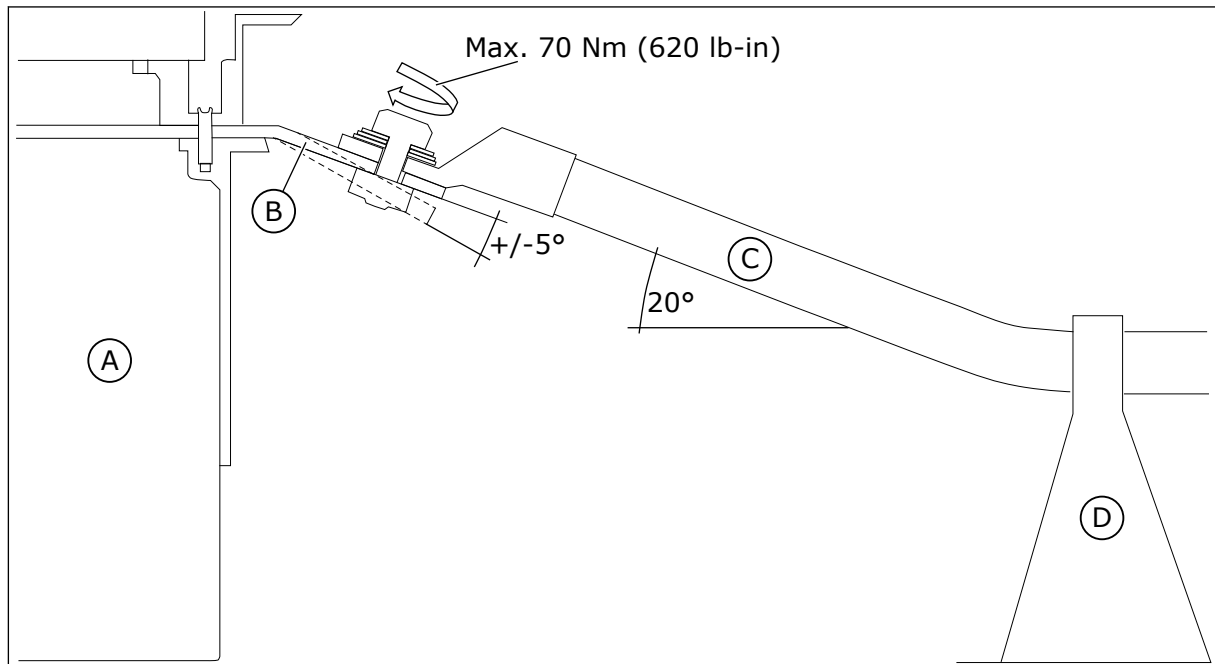


Рис. 17: Механическая опора для кабелей при использовании привода без дополнительного модуля

- | | |
|--|--------------------|
| A. Привод переменного тока | C. Кабель питания |
| B. Соединительная шина. Клеммы L1, L2, L3, U/T1, V/T2, W/T3. | D. Кабельная опора |



ПРИМЕЧАНИЕ!

Убедитесь, что утечка по поверхности и воздушные зазоры соответствуют требованиям вашего монтажа и местным нормативам.

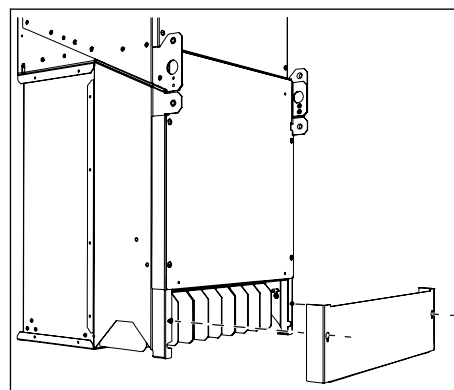
Табл. 22: Моменты затяжки клемм, MR10 или MR12 без дополнительного модуля

Размеры корпуса	Тип	Момент затяжки: клеммы кабелей двигателя и сети электроснабжения		Момент затяжки: клеммы заземления	
		[Н·м]	фунт-дюймы	[Н·м]	фунт-дюймы
MR10	0385 5-0590 5 0261 6-0416 6 0261 7-0461 7	55-70 *	490-620 *	20	177
MR12	0650 5-1180 5 0460 6-0820 6 0460 7-0820 7	55-70 *	490-620 *	20	177

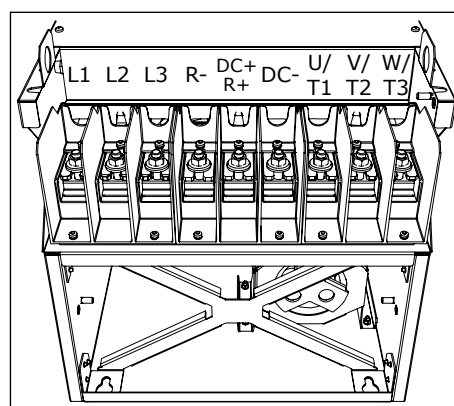
* Требуется противодействующий момент.

МОНТАЖ КАБЕЛЕЙ С ДОПОЛНИТЕЛЬНЫМ МОДУЛЕМ

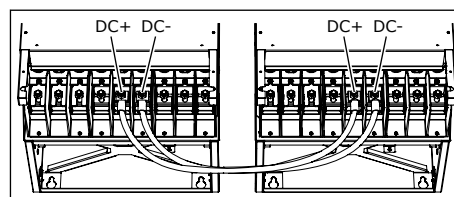
- 1 Выкрутите винты крышки клеммного отсека и снимите ее.



- 2 Найдите клеммы кабелей двигателя.

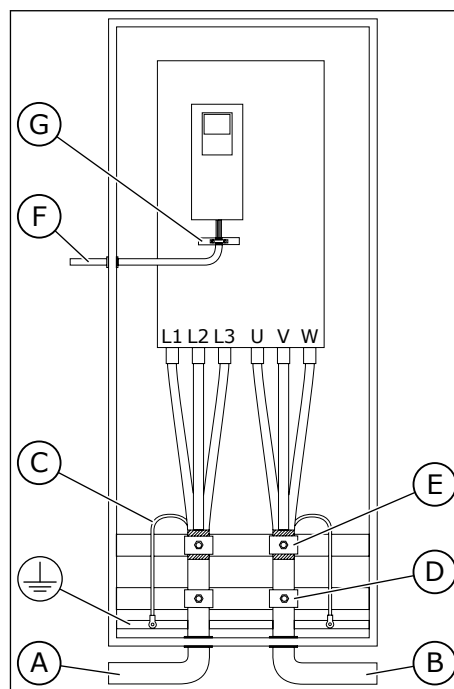


- 3 В MR12 подключите клеммы постоянного тока двух блоков питания с помощью кабеля звена постоянного тока. Подключите друг к другу клеммы DC+ и подключите друг к другу клеммы DC-.



Кабель звена постоянного тока входит в комплект поставки.

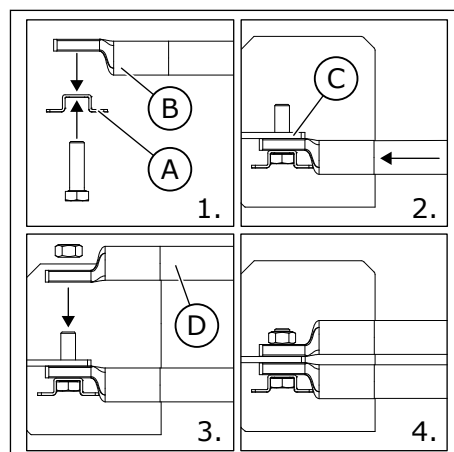
- 4 Подсоедините кабели. На рисунке изображен пример правильной прокладки кабелей.
 - a) Подсоедините (фазные) провода кабеля сети электроснабжения, тормоза и двигателя к соответствующим клеммам. Если используется кабель тормозного резистора, подключите его провода к соответствующим клеммам.
 - b) Подключите провод заземления каждого кабеля к клемме заземления с использованием зажима заземления провода заземления.
 - c) Убедитесь в том, что внешний провод заземления подсоединен к шине заземления. См. главу 2.4 Заземление и защита от замыкания на землю.
 - d) Усилия затяжки см. в Табл. 23.



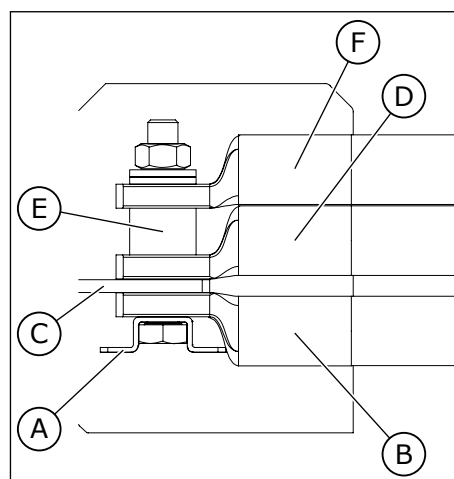
- A. Кабели сети электроснабжения
- B. Кабели двигателей
- C. Провод заземления
- D. Ослабление натяжения
- E. Зажим заземления экрана кабеля, заземление 360°
- F. Кабель управления
- G. Заземляющая пластина кабеля управления

5 Если в одном разъеме используется несколько кабелей, следите за тем, чтобы кабельные наконечники располагались друг над другом.

- На рисунках изображено подключение в MR10 и MR12.
- Держатель болта разъема удерживает болт на месте, когда вы вращаете гайку.



- A. Держатель болта разъема
 B. Первый кабельный наконечник
 C. Соединитель
 D. Второй кабельный наконечник



- A. Держатель болта разъема
 B. Первый кабельный наконечник
 C. Соединитель
 D. Второй кабельный наконечник
 E. Втулка разъема
 F. Третий кабельный наконечник

6 Чтобы обеспечить заземление для защиты от ЭМС, зачистите экраны всех трех кабелей двигателя, чтобы обеспечить соединение между кабелем и зажимами заземления экрана кабеля по всей окружности (360 градусов).

- 7 Установите на место крышку клеммного отсека, а затем крышку дополнительного модуля.
- 8 Убедитесь в том, что провод заземления подключен к двигателю и клеммам, обозначенным символом \oplus .

- a) Для обеспечения соответствия требованиям стандарта EN61800-5-1 следуйте инструкциям, указанным в главе 2.4 *Заземление и защита от замыкания на землю.*

Табл. 23: Моменты затяжки клемм, MR10 или MR12 с дополнительным модулем

Размеры корпуса	Тип	Момент затяжки: клеммы кабелей двигателя и сети электроснабжения		Момент затяжки: клеммы заземления	
		[Н·м]	фунт-дюймы	[Н·м]	фунт-дюймы
MR10	0385 5-0590 5 0261 6-0416 6 0261 7-0416 7	55-70	490-620	20	177
MR12	0650 5-1180 5 0460 6-0820 6 0460 7-0820 7	55-70	490-620	20	177

7 БЛОК УПРАВЛЕНИЯ

7.1 КОМПОНЕНТЫ БЛОКА УПРАВЛЕНИЯ

Блок управления для преобразователей частоты включает в себя стандартные и дополнительные платы. Дополнительные платы подключаются к разъемам на плате управления (см. 7.4 Установка дополнительных плат).

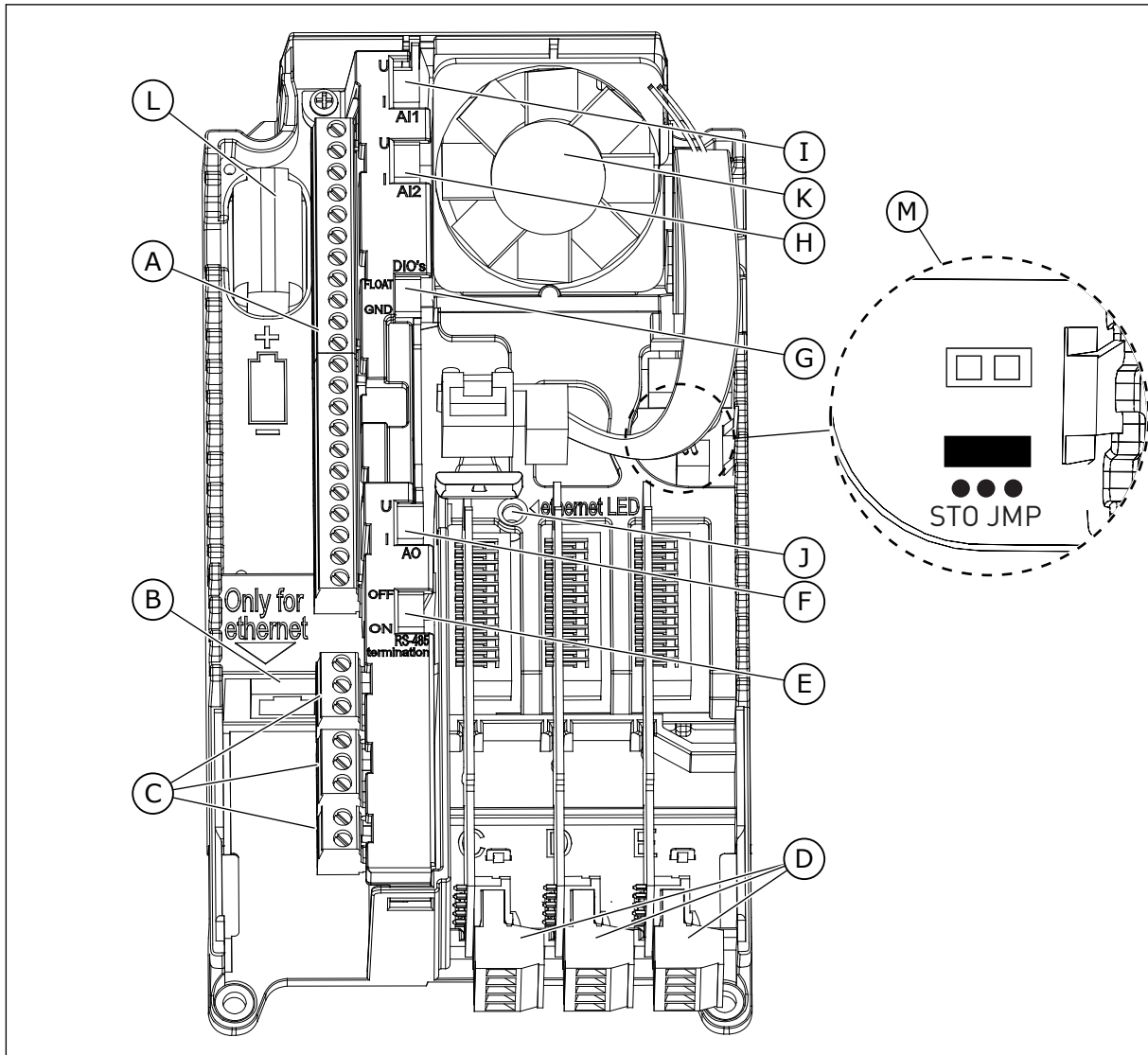


Рис. 18: Компоненты блока управления

- | | |
|--|---|
| <p>A. Клеммы управления привода для стандартных подключений ввода/вывода</p> <p>B. Подключение сети Ethernet</p> <p>C. Клеммы релейной платы для 3 релейных выходов или для 2 релейных выходов и термистора</p> <p>D. Дополнительные платы</p> | <p>E. DIP-переключатель для окончания шины RS485</p> <p>F. DIP-переключатель для выбора аналогового выходного сигнала</p> <p>G. DIP-переключатель для изоляции цифровых входов от земли</p> <p>H. DIP-переключатель для выбора аналогового входного сигнала 2</p> |
|--|---|

- | | |
|---|--|
| <p>I. DIP-переключатель для выбора аналогового входного сигнала 1</p> <p>J. Индикатор состояния Ethernet-подключения</p> <p>K. Вентилятор (только для приводов типоразмера MR4 и MR5 со степенью защиты IP54)</p> | <p>L. Батарея для часов реального времени</p> <p>M. Местонахождение и положение по умолчанию переключки отключения крутящего момента (STO)</p> |
|---|--|

При получении блок управления преобразователя частоты имеет стандартный интерфейс управления. Если в заказе были указаны дополнительные параметры, конфигурация преобразователя частоты будет соответствовать вашему заказу. На следующих страницах вы найдете информацию о клеммах, а также стандартные примеры подключения.

С приводом можно использовать внешний источник питания со следующими характеристиками: +24 В пост. тока $\pm 10\%$, минимум 1000 мА. Внешний источник питания подключается к клемме 30. Этого напряжения достаточно для установки параметров и поддержания блока управления в активном состоянии. Однако измерения, связанные с силовой цепью (например, измерения напряжения звена постоянного тока, температуры блока), невозможны, если привод не подключен к сети электроснабжения.

Светодиод состояния привода показывает состояние привода. Светодиод состояния расположен на панели управления под клавиатурой, он показывает 5 различных состояний.

Табл. 24: Состояния светодиода состояния привода

Цвет светодиода	Состояние привода
Медленно мигает	Готов
Зеленый	Вращение
Красный	Отказ
Оранжевый	Сигнал тревоги
Быстро мигает	Загрузка программного обеспечения

7.2 КАБЕЛИ БЛОКА УПРАВЛЕНИЯ

На стандартной плате ввода/вывода находятся 22 фиксированные клеммы управления привода и 8 клемм релейной платы. Информацию о стандартных подключениях блока управления и описание сигналов см. в *Рис. 19*.

7.2.1 ВЫБОР КАБЕЛЕЙ УПРАВЛЕНИЯ

В качестве кабелей управления следует использовать экранированные многожильные кабели сечением не менее 0,5 мм². Более подробные сведения о типах кабелей см. в *6.1.1 Сечения кабелей и данные предохранителей*. Для подключения к клеммам релейной платы и к другим клеммам используйте провода сечением не более 2,5 мм².

Табл. 25: Усилия затяжки кабелей управления

Клемма	Винт клеммы	Момент затяжки	
		Н·м	фунт-дюймы
Все клеммы платы ввода/вывода и релейной платы	M3	0.5	4.5

7.2.2 КЛЕММЫ УПРАВЛЕНИЯ И DIP-ПЕРЕКЛЮЧАТЕЛИ

Здесь приводится краткое описание клемм стандартной платы ввода/вывода и релейной платы. Дополнительную информацию см. в *11.1 Технические данные цепей управления*.

Некоторые клеммы предназначены для сигналов, функции которых выбираются с помощью DIP-переключателей. Для получения дополнительной информации см. *7.2.2.1 Выбор функций клемм с помощью DIP-переключателей*.

Стандартная плата ввода/вывода																			
	Клемма	Сигнал	Описание																
Потенциометр задания 1-10 кОм 2-проводной передатчик Регулируемая величина $I = (0)4-20 \text{ mA}$	1	+10 Vref	Выход опорного сигнала																
	2	AI1+	Аналоговый вход, напряжение или ток	Задание частоты															
	3	AI1-	Общий аналоговый вход (ток)																
	4	AI2+	Аналоговый вход, напряжение или ток	Задание частоты															
	5	AI2-	Общий аналоговый вход (ток)																
	6	24 В вых.	Вспомогательное напряжение 24 В																
	7	GND (ЗАЗЕМЛЕНИЕ)	Земля входов/выходов																
	8	DI1	Цифровой вход 1	Пуск в прямом направлении															
	9	DI2	Цифровой вход 2	Пуск в обратном направлении															
	10	DI3	Цифровой вход 3	внешний отказ															
	11	ОБЩ	Общая клемма для DI1-DI6	*)															
	12	24 В вых.	Вспомогательное напряжение 24 В																
	13	GND (ЗАЗЕМЛЕНИЕ)	Земля входов/выходов																
	14	DI4	Цифровой вход 4	<table border="1"> <tr> <td>DI4</td> <td>DI5</td> <td>Задание частоты</td> </tr> <tr> <td>Разомкнут</td> <td>Разомкнут</td> <td>Аналоговый вход 1</td> </tr> <tr> <td>Замкнут</td> <td>Разомкнут</td> <td>Предустановленная частота 1</td> </tr> <tr> <td>Разомкнут</td> <td>Замкнут</td> <td>Предустановленная частота 2</td> </tr> <tr> <td>Замкнут</td> <td>Замкнут</td> <td>Предустановленная частота 3</td> </tr> </table>	DI4	DI5	Задание частоты	Разомкнут	Разомкнут	Аналоговый вход 1	Замкнут	Разомкнут	Предустановленная частота 1	Разомкнут	Замкнут	Предустановленная частота 2	Замкнут	Замкнут	Предустановленная частота 3
	DI4	DI5	Задание частоты																
	Разомкнут	Разомкнут	Аналоговый вход 1																
	Замкнут	Разомкнут	Предустановленная частота 1																
	Разомкнут	Замкнут	Предустановленная частота 2																
	Замкнут	Замкнут	Предустановленная частота 3																
	15	DI5	Цифровой вход 5																
	16	DI6	Цифровой вход 6	Сброс отказа															
	17	ОБЩ	Общая клемма для DI1-DI6	*)															
	18	AO1+	Аналоговый сигнал (выход+)	Выходная частота															
19	AO1-/GND	Аналоговый выход, общий / земля входов / выходов																	
30	+24 В вх.	Вспомогательное входное напряжение 24 В																	
A	RS485	Последовательная шина, отрицательный провод	Modbus RTU BACnet, N2																
B	RS485	Последовательная шина, положительный провод																	
РАБОТА	21	RO1 NC	Релейный выход 1	РАБОТА															
	22	RO1 CM																	
	23	RO1 NO																	
РАБОТА	24	RO2 NC	Релейный выход 2	НЕИСПРАВНОСТЬ															
	25	RO2 CM																	
	26	RO2 NO																	
РАБОТА	32	RO3 CM	Релейный выход 3	ГОТОВНОСТЬ															
	33	RO3 NO																	

Рис. 19: Сигналы клемм управления привода на стандартной плате ввода/вывода и пример подключения. При заказе с дополнительным кодом +SBF4 релейный выход 3 замещается входом термистора.

* = можно изолировать цифровые входы от земли с помощью DIP-переключателя. См. 7.2.2.2 Изоляция цифровых входов от земли.

Предлагается 2 варианта релейной платы.

Со стандартной платы ввода/вывода		Релейная плата 1		Сигнал	По умолчанию
С клеммы № 6 или 12	С клеммы #13	Клемма			
РАБОТА		21	RO1 NC		Релейный выход 1
		22	RO1 CM		
		23	RO1 NO		
РАБОТА		24	RO2 NC		Релейный выход 2
		25	RO2 CM		
		26	RO2 NO		
РАБОТА		32	RO3 CM		Релейный выход 3
		33	RO3 NO		

Рис. 20: Стандартная релейная плата (+SBF3)

Со стандартной платы ввода/вывода		Релейная плата 2		Сигнал	По умолчанию
С клеммы #12	С клеммы #13	Клемма			
РАБОТА		21	RO1 NC		Релейный выход 1
		22	RO1 CM		
		23	RO1 NO		
РАБОТА		24	RO2 NC		Релейный выход 2
		25	RO2 CM		
		26	RO2 NO		
РАБОТА		28	TI1+		Вход термистора
		29	TI1-		

Рис. 21: Дополнительная релейная плата (+SBF4)



ПРИМЕЧАНИЕ!

Вход термистора по умолчанию неактивен.

Для использования входа термистора необходимо сначала активировать программный параметр «Отказ, формируемый термистором». См. руководство по применению.

7.2.2.1 Выбор функций клемм с помощью DIP-переключателей

С помощью DIP-переключателей для указанных клемм можно выбирать 2 варианта. Сами переключатели имеют два положения: вверх и вниз. Положения DIP-переключателей и соответствующие варианты выбора см. в Рис. 22.

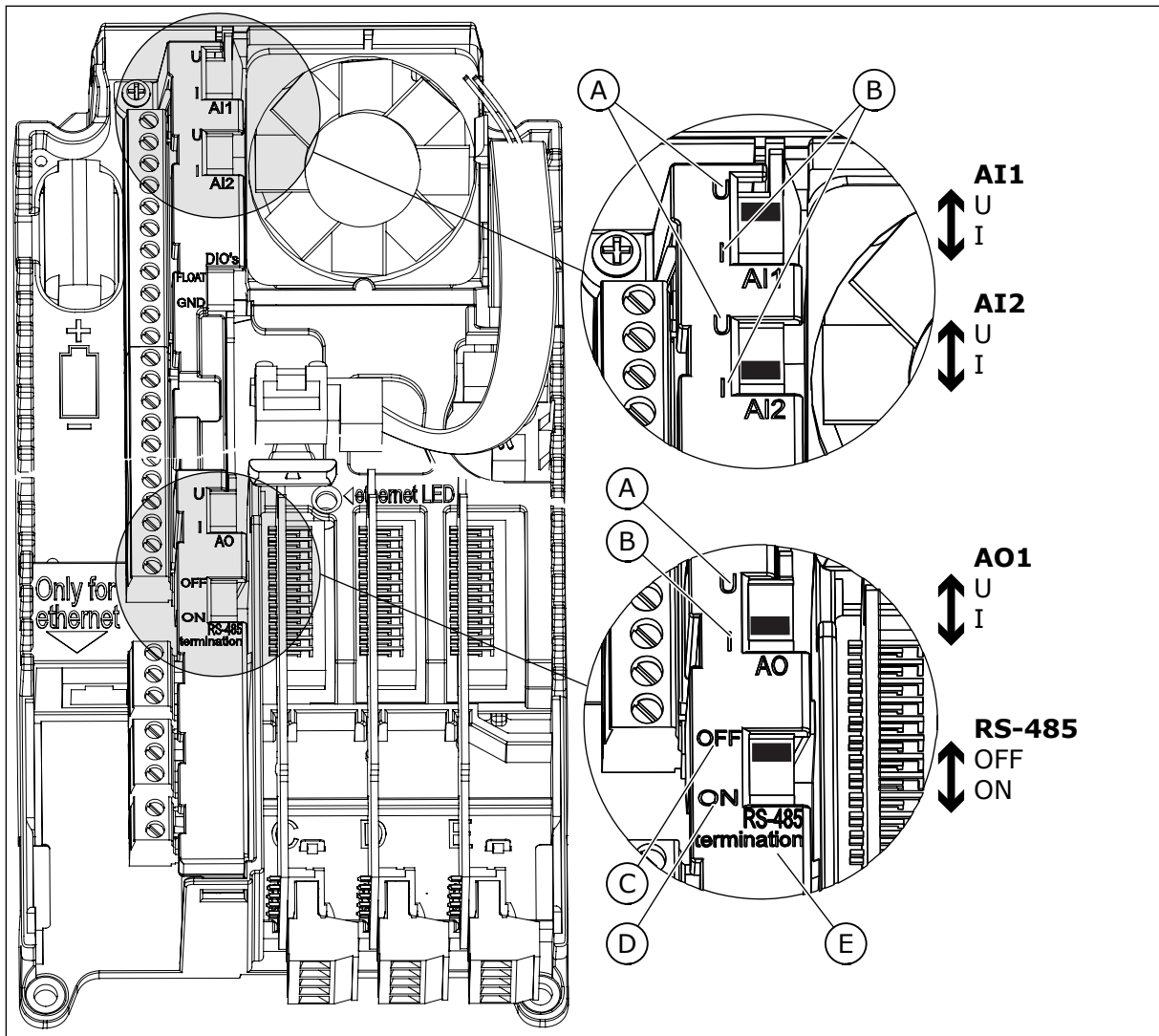


Рис. 22: Положения DIP-переключателей

- A. Сигнал напряжения (U), вход 0–10 В
- B. Сигнал тока (I), вход 0–20 мА
- C. ВЫКЛ.

- D. ВКЛ.
- E. Окончание шины RS-485

Табл. 26: Положения DIP-переключателей по умолчанию

DIP-переключатель	Положение по умолчанию
AI1	U
AI2	I
AO1	I
Окончание шины RS485	ВЫКЛ.

7.2.2.2 Изоляция цифровых входов от земли

Цифровые входы (клеммы 8–10 и 14–16) на стандартных платах ввода/вывода можно изолировать от земли. Для этого измените положение DIP-переключателя на плате управления.

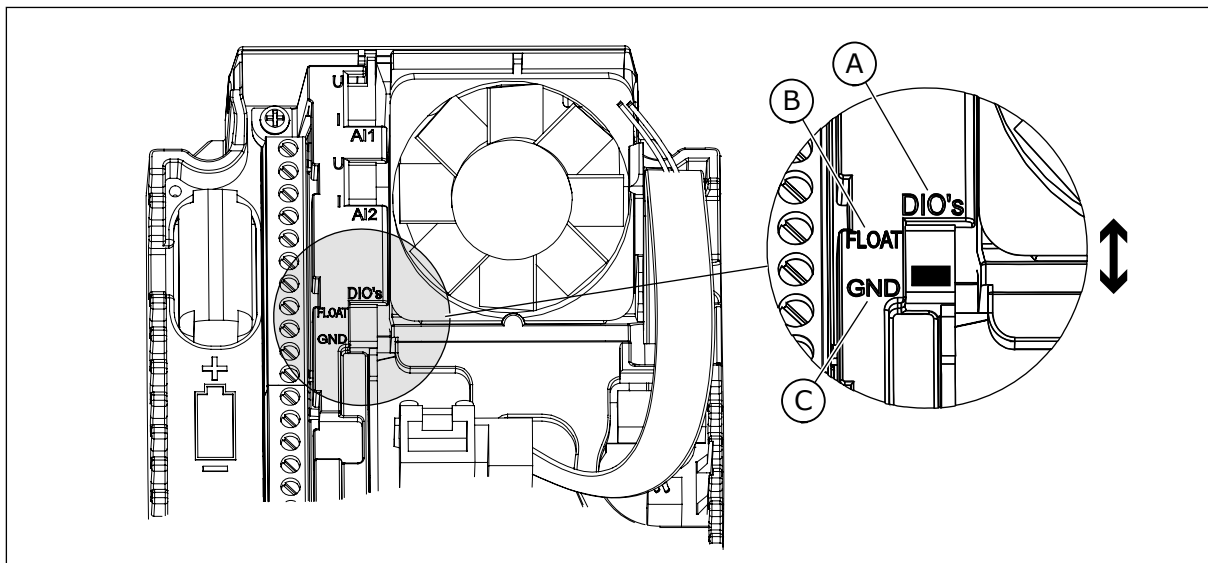


Рис. 23: Для изоляции цифровых входов от земли измените положение этого переключателя.

- | | |
|------------------------------|---|
| A. Цифровые входы | C. Подключено к земле (GND) (по умолчанию!) |
| B. Гальванически развязанные | |

7.3 ПОДКЛЮЧЕНИЕ ШИНЫ FIELDBUS

Для подключения привода к шине fieldbus можно использовать кабель RS485 или кабель Ethernet. При использовании кабеля RS485 подключайте его к клеммам A и B стандартной платы ввода/вывода. При использовании кабеля Ethernet подключайте его к разъему Ethernet, расположенному под крышкой привода.

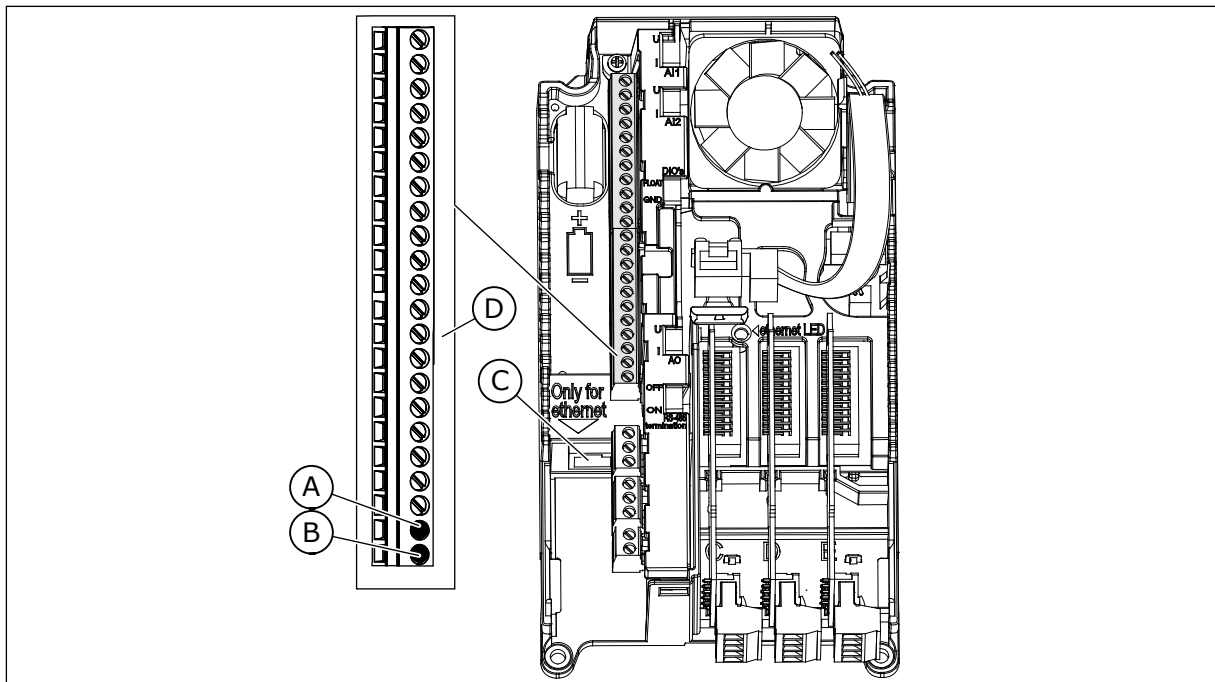


Рис. 24: Разъемы Ethernet и RS485

- A. RS485 клемма A = данные -
- B. RS485 клемма B = данные +

- C. Разъем Ethernet
- D. Клеммы управления привода

7.3.1 ПОДКЛЮЧЕНИЕ К ШИНЕ FIELDBUS С ИСПОЛЬЗОВАНИЕМ КАБЕЛЯ ETHERNET

Табл. 27: Данные кабеля Ethernet

Компонент	Описание
Тип разъема	Экранированный разъем RJ45, максимальная длина: 40 мм
Тип кабеля	CAT5e STP
Длина кабеля	Максимум 100 м

КАБЕЛИ ETHERNET

- 1 К этому разъему подключается кабель Ethernet.
- 2 Установите крышку на заднюю часть привода.
Расстояние между кабелем Ethernet и кабелем двигателя должно быть не менее 30 см.

Более подробные сведения см. в руководстве по монтажу используемой шины fieldbus.

7.3.2 ПОДКЛЮЧЕНИЕ К ШИНЕ FIELDBUS С ИСПОЛЬЗОВАНИЕМ КАБЕЛЯ RS485

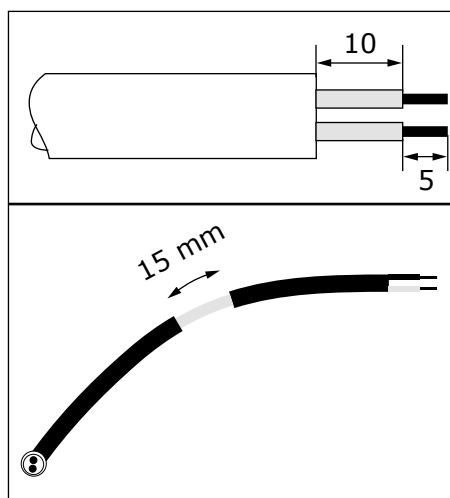
Табл. 28: Данные кабеля RS485

Компонент	Описание
Тип разъема	2,5 мм ²
Тип кабеля	STP (экранированная витая пара), тип Belden 9841 или аналогичный
Длина кабеля	В соответствии с шиной fieldbus. См. руководство к шине fieldbus.

КАБЕЛИ RS485

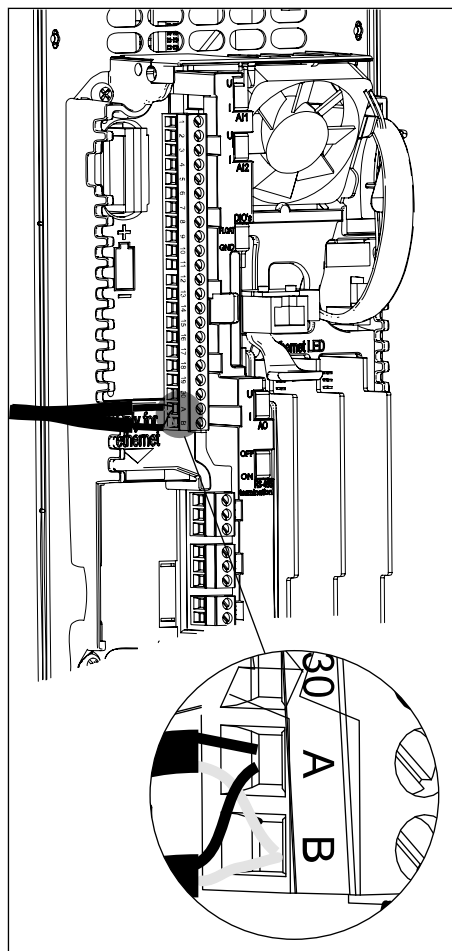
1 Обрежьте серый экран с кабеля RS485 на участке длиной приблизительно 15 мм. Выполните эту операцию для 2 кабелей шины fieldbus.

- а) Зачистите кабели примерно на 5 мм, чтобы вставить их в клеммы. Длина участков кабелей между шиной и клеммной колодкой не должна превышать 10 мм.
- б) Зачистите кабель на таком расстоянии от клемм, чтобы можно было прикрепить его к корпусу кабельным зажимом кабеля управления. Зачищайте кабель на длину не более 15 мм. Не удаляйте алюминиевый экран кабеля!

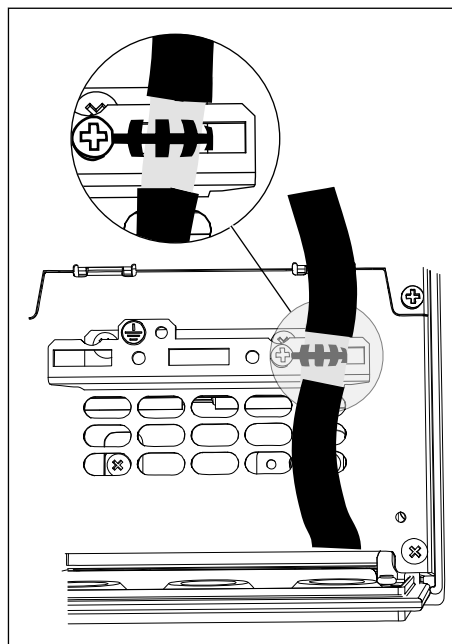


2 Подключите кабель к стандартной плате ввода/вывода на приводе (клеммы А и В).

- А = отрицательная клемма
- В = положительная клемма

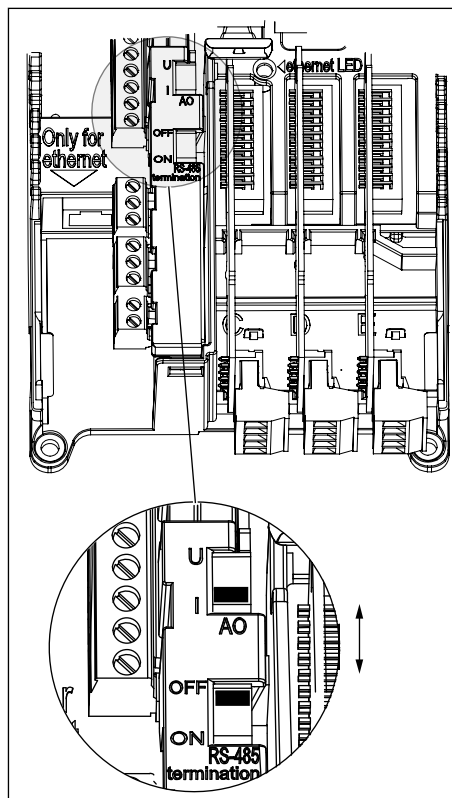


3 Подключите экран кабеля к корпусу привода с помощью кабельного зажима кабеля управления, чтобы обеспечить надежное заземление.

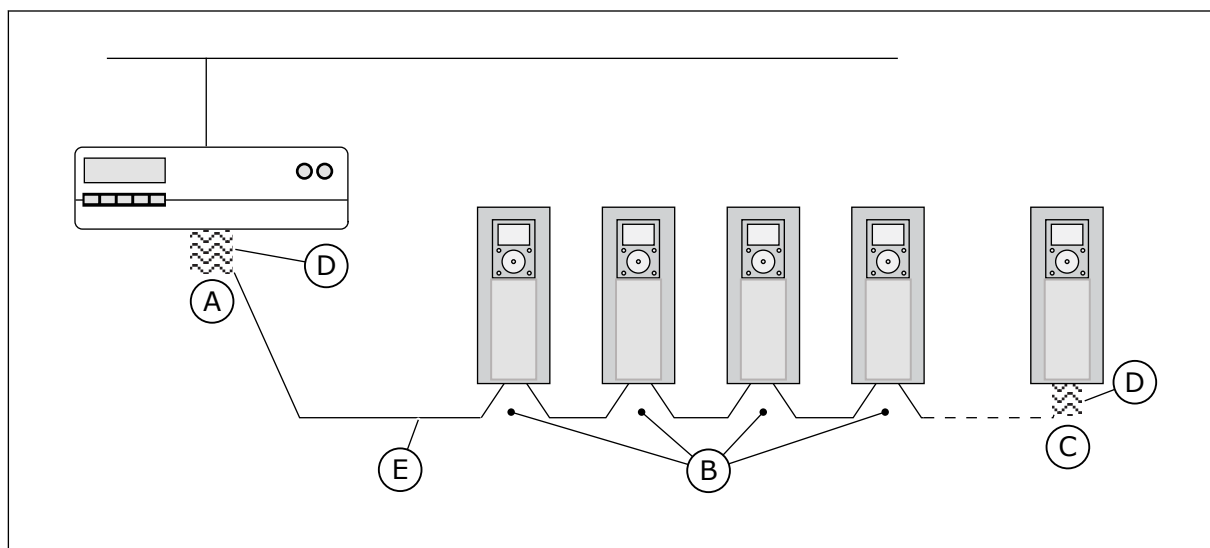


4 Если привод является последним устройством на шине fieldbus, необходимо установить окончание шины.

- a) На левой стороне блока управления привода найдите DIP-переключатели.
- b) Установите DIP-переключатель окончания шины RS485 в положение ON.
- c) Функция смещения встроена в резистор окончания шины. Сопротивление согласования = 220 Ом.



5 Окончание шины должно устанавливаться для первого и последнего устройства шины fieldbus. Рекомендуется, чтобы первое устройство на шине fieldbus было управляющим устройством.



- A. Согласование шины активировано.
- B. Согласование шины не активировано.
- C. Согласование активировано с помощью DIP-переключателя
- D. Окончание шины. Сопротивление составляет 220 Ом.
- E. Шина fieldbus

**ПРИМЕЧАНИЕ!**

Если выполняется отключение питания до последнего устройства, окончание шины не используется.

7.4 УСТАНОВКА ДОПОЛНИТЕЛЬНЫХ ПЛАТ**ОСТОРОЖНО!**

Запрещается устанавливать, снимать или менять дополнительные платы при включенном питании. Это может стать причиной повреждения плат.

Установите дополнительные платы в соответствующие гнезда платы на приводе. См. Табл. 29.

Табл. 29: Дополнительные платы и соответствующие гнезда платы

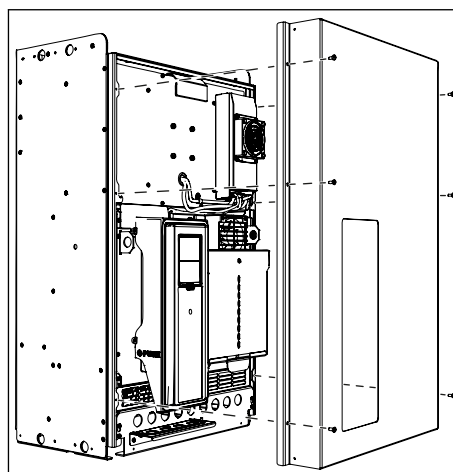
Тип дополнительной платы	Описание дополнительной платы	Правильный разъем или разъемы
ОРТВ1	Плата расширения ввода/вывода	C, D, E
ОРТВ2	Релейная плата термисторов	C, D, E
ОРТВ4	Плата расширения ввода/вывода	C, D, E
ОРТВ5	Релейная плата	C, D, E
ОРТВ9	Плата расширения ввода/вывода	C, D, E
ОРТВF	Плата расширения ввода/вывода	C, D, E
ОРТВH	Плата измерения температуры	C, D, E
ОРТВJ	Плата отключения крутящего момента	E
ОРТС4	Плата шины fieldbus LonWorks	D, E
ОРТЕ3	Плата шины fieldbus Profibus DPV1	D, E
ОРТЕ5	Плата шины fieldbus Profibus DPV1 (разъем D-типа)	D, E
ОРТЕ6	Плата шины fieldbus CanOpen	D, E
ОРТЕ7	Плата шины fieldbus DeviceNet	D, E

ПРОЦЕДУРА УСТАНОВКИ

- 1 Снимите крышку преобразователя частоты.

**ПРЕДУПРЕЖДЕНИЕ!**

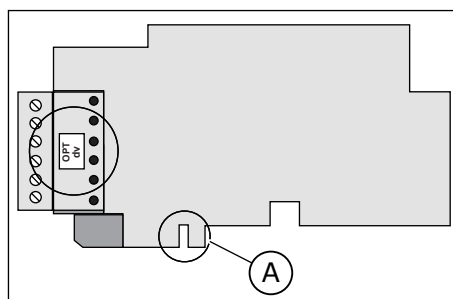
Не прикасайтесь к клеммам управления привода. На них может присутствовать опасное напряжение, даже если привод отключен от сети электроснабжения.



- 2 При использовании дополнительной платы ОПТВ или ОПТС убедитесь в том, что на ней имеется наклейка с надписью dv (двойное напряжение). Это означает, что дополнительная плата совместима с приводом.

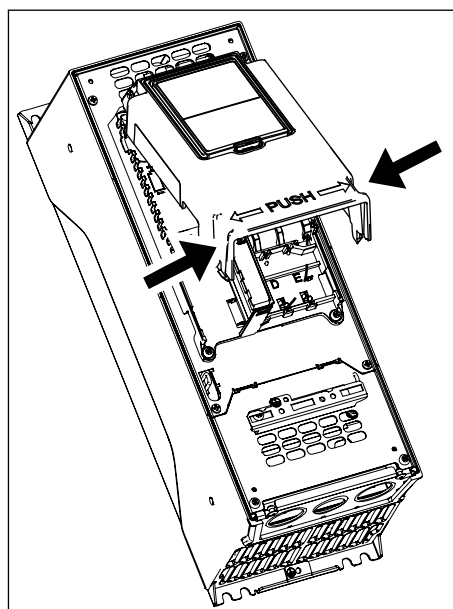
**ПРИМЕЧАНИЕ!**

Невозможно установить дополнительные платы, которые не совместимы с приводом.

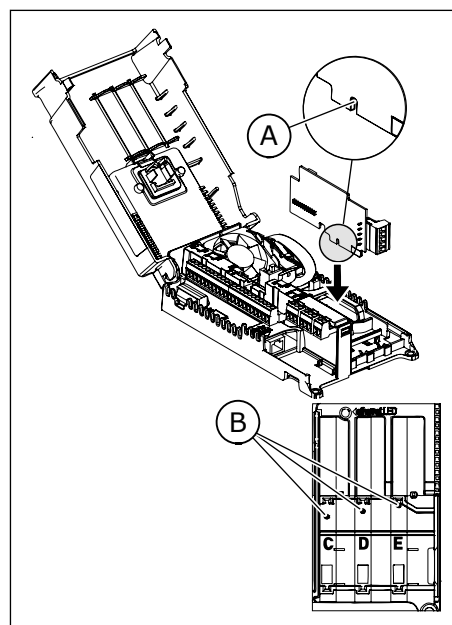


A. Кодовое обозначение на гнезде

- 3 Чтобы получить доступ к гнездам дополнительной платы, откройте крышку блока управления.



- 4 Установите дополнительную плату в соответствующий разъем: С, D или E. См. Табл. 29.
- а) На дополнительной плате используется кодирование слота, поэтому установить дополнительную плату в неправильный разъем не удастся.



- A. Кодовое обозначение на гнезде
- B. Гнезда для дополнительных плат

- 5 Закройте крышку на блоке управления. Установите крышку на заднюю часть привода переменного тока.

7.5 УСТАНОВКА БАТАРЕИ ДЛЯ ЧАСОВ РЕАЛЬНОГО ВРЕМЕНИ (RTC)

Для того чтобы использовать часы реального времени, в привод нужно установить батарею.

- 1 Используйте батарею типа ½ AA напряжением 3,6 В и емкостью 1000–1200 мАч. Например, можно использовать батарею Panasonic BR-1/2 AA или Vitzrocell SB-AA02.
- 2 Установите батарею с левой стороны панели управления. См. 7.1 Компоненты блока управления.

Срок службы батареи составляет приблизительно 10 лет. Дополнительные сведения о часах реального времени см. в руководстве по применению.

7.6 БАРЬЕРЫ С ГАЛЬВАНИЧЕСКИМ РАЗДЕЛЕНИЕМ

Цепи управления изолированы от сети электроснабжения. Клеммы заземления постоянно подключены к заземлению входов/выходов.

Цифровые входы на стандартной плате ввода/вывода могут быть гальванически изолированы от заземления входов/выходов. Для изоляции цифровых входов используйте DIP-переключатель с положениями FLOAT и GND.

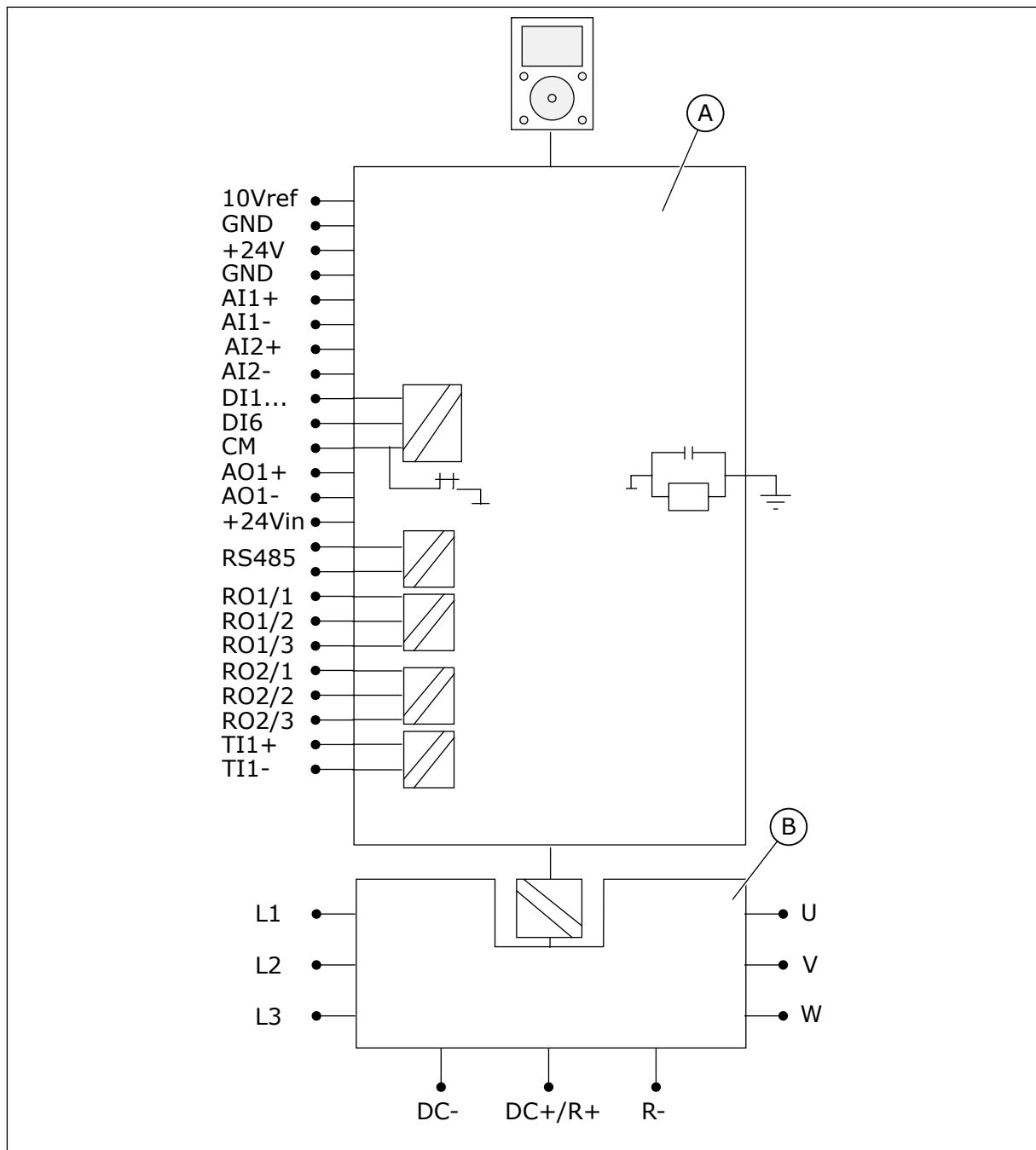


Рис. 25: Барьеры с гальваническим разделением

А. Блок управления

В. Блок питания

8 ВВОД В ЭКСПЛУАТАЦИЮ И ДОПОЛНИТЕЛЬНЫЕ ИНСТРУКЦИИ

8.1 ТЕХНИКА БЕЗОПАСНОСТИ ПРИ ВВОДЕ В ЭКСПЛУАТАЦИЮ

Перед вводом в эксплуатацию ознакомьтесь со следующими предупреждениями.



ПРЕДУПРЕЖДЕНИЕ!

Не прикасайтесь ко внутренним компонентам или к печатным платам, если привод подключен к сети электроснабжения. Эти компоненты находятся под напряжением. Это напряжение может быть очень опасным для человека. Гальванически изолированные клеммы управления привода не находятся под напряжением.



ПРЕДУПРЕЖДЕНИЕ!

Не прикасайтесь к клеммам кабеля двигателя U, V, W, а также к клеммам тормозного резистора и клеммам, на которые выводится напряжение постоянного тока, если привод подключен к сети электроснабжения. Если привод подключен к сети электроснабжения, эти клеммы находятся под напряжением, даже если двигатель не работает.



ПРЕДУПРЕЖДЕНИЕ!

Не подключайте и не отключайте цепи преобразователя частоты, когда он подключен к сети электроснабжения. Присутствует опасное напряжение.



ПРЕДУПРЕЖДЕНИЕ!

Перед выполнением подключений привода сначала отключите его от сети электроснабжения. Подождите 5 минут, прежде чем открывать дверцу шкафа или крышку привода. Затем с помощью измерительного прибора убедитесь в отсутствии напряжения. Клеммы привода остаются под напряжением в течение 5 минут после отключения от сети электроснабжения.



ПРЕДУПРЕЖДЕНИЕ!

Перед выполнением электротехнических работ убедитесь в отсутствии напряжения.



ПРЕДУПРЕЖДЕНИЕ!

Не прикасайтесь к клеммам управления привода. На них может присутствовать опасное напряжение, даже если привод отключен от сети электроснабжения.



ПРЕДУПРЕЖДЕНИЕ!

Перед подключением привода к сети электроснабжения убедитесь в том, что передняя крышка и крышка кабельного отсека привода закрыты. Если привод подключен к сети электроснабжения, на клеммах преобразователя частоты будет присутствовать напряжение.

8.2 УПРАВЛЕНИЕ РАБОТОЙ ДВИГАТЕЛЯ

8.2.1 ПРОВЕРКИ, ВЫПОЛНЯЕМЫЕ ПЕРЕД ЗАПУСКОМ ДВИГАТЕЛЯ

Перед запуском двигателя выполните следующие проверки.

- Убедитесь в том, что все переключатели пуска/останова, подключенные к клеммам управления привода, находятся в положении останова.
- Убедитесь в возможности безопасного запуска двигателя.
- Активируйте мастер запуска. Изучите руководство по применению используемого преобразователя частоты.
- Установите максимальное задание частоты (т. е. максимальную скорость двигателя) таким образом, чтобы установленное значение согласовывалось с двигателем и с устройством, подключенным к двигателю.

8.3 ИЗМЕРЕНИЕ ИЗОЛЯЦИИ КАБЕЛЯ И ДВИГАТЕЛЯ

Выполните эти проверки в случае необходимости.

Проверка изоляции кабеля двигателя

1. Отсоедините кабель двигателя от клемм U, V и W привода и от двигателя.
2. Измерьте сопротивление изоляции кабеля двигателя между проводниками 1 и 2, между проводниками 1 и 3, а также между фазовыми проводниками 2 и 3.
3. Измерьте сопротивление изоляции между каждым фазовым проводником и проводом заземления.
4. Сопротивление изоляции должно составлять не менее 1 МОм при температуре окружающего воздуха 20°C.

Проверка изоляции кабеля сети электроснабжения

1. Отсоедините кабель сети электроснабжения от клемм L1, L2 и L3 привода и от сети электроснабжения.
2. Измерьте сопротивление изоляции кабеля сети электроснабжения между фазовыми проводниками 1 и 2, между фазовыми проводниками 1 и 3, а также между фазовыми проводниками 2 и 3.
3. Измерьте сопротивление изоляции между каждым фазовым проводником и проводом заземления.
4. Сопротивление изоляции должно составлять не менее 1 МОм при температуре окружающего воздуха 20°C.

Проверка изоляции двигателя

1. Отсоедините кабель двигателя от двигателя.
2. Разомкните переключки в соединительной коробке двигателя.
3. Измерьте сопротивление изоляции каждой обмотки двигателя. Измерительное напряжение должно быть не менее номинального напряжения двигателя, но не должно превышать 1000 В.
4. Сопротивление изоляции должно составлять не менее 1 МОм при температуре окружающего воздуха 20°C.
5. Соблюдайте инструкции изготовителя двигателя.

8.4 МОНТАЖ В СИСТЕМЕ ТИПА IT

Если используется питающая сеть электроснабжения типа IT (с заземлением через импеданс), преобразователь частоты должен иметь защиту от электромагнитных помех класса C4. Если привод имеет защиту от электромагнитных помех класса C3, необходимо изменить эту защиту на C4. Для этого снимите электромагнитную перемычку.



ПРЕДУПРЕЖДЕНИЕ!

Не вносите какие-либо изменения в конфигурацию преобразователя частоты, если он подключен к сети электроснабжения. Если привод подключен к сети электроснабжения, на компонентах преобразователя частоты будет присутствовать напряжение.



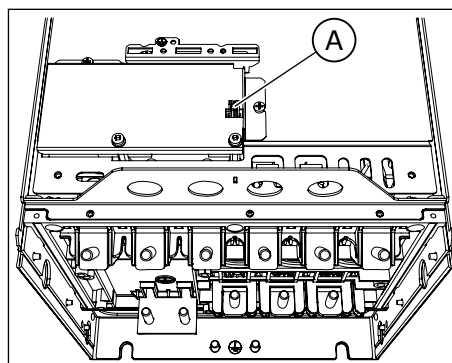
ОСТОРОЖНО!

Перед подключением преобразователя частоты к сети электроснабжения убедитесь, что используется правильный уровень электромагнитных помех. Несоответствующий уровень электромагнитных помех может привести к повреждению привода.

8.4.1 ЭЛЕКТРОМАГНИТНАЯ ПЕРЕМЫЧКА В MR8

Измените уровень защиты от электромагнитных помех преобразователя частоты на C4.

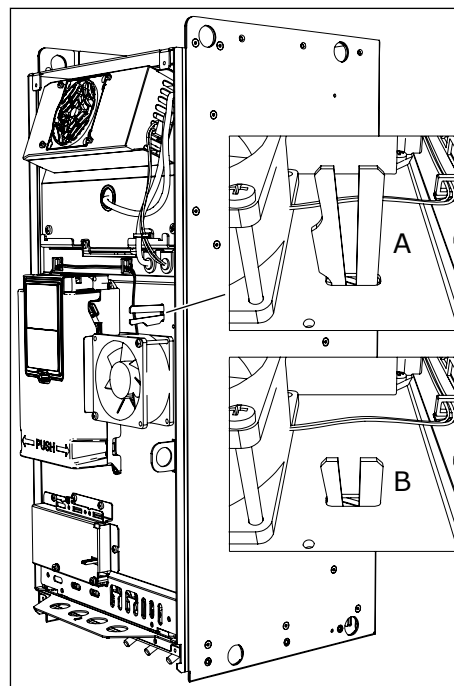
- 1 Снимите крышку преобразователя частоты.
- 2 Найдите коробку регулирования ЭМС. Отвинтите винты с крышки коробки для доступа к электромагнитной перемычке, регулирующей степень защиты по ЭМС.



A. Электромагнитная перемычка

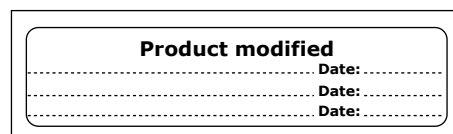
- 3 Снимите электромагнитную перемычку. Установите на место крышку коробки для доступа к перемычке, регулирующей степень защиты по ЭМС.

- 4 Найдите заземляющий рычаг и нажмите его вниз.



- A. Заземляющий рычаг поднят
 B. Заземляющий рычаг опущен (уровень C4)

- 5 После внесения изменений напишите на этикетке внесения изменений «Изменен уровень электромагнитных помех» и укажите дату. Если этикетка еще не установлена, закрепите ее на приводе возле паспортной таблички.

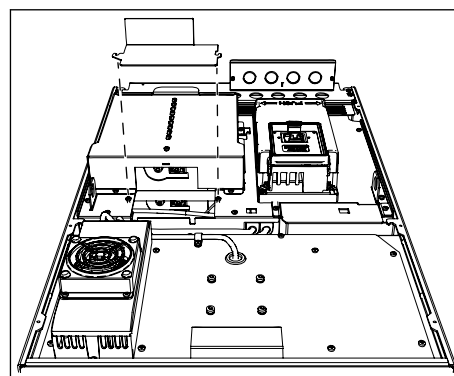


8.4.2 ЭЛЕКТРОМАГНИТНАЯ ПЕРЕМЫЧКА В MR9

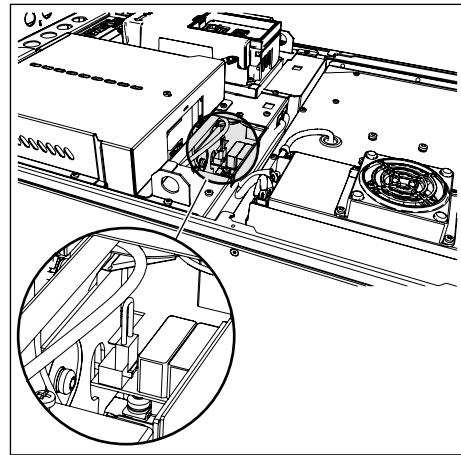
Для преобразователя частоты измените уровень защиты от электромагнитных помех с C3 на C4.

ЭЛЕКТРОМАГНИТНАЯ ПЕРЕМЫЧКА 1

- 1 Снимите крышку преобразователя частоты.
- 2 Выверните винты кожуха и снимите его.



- 3 Снимите электромагнитную перемычку.

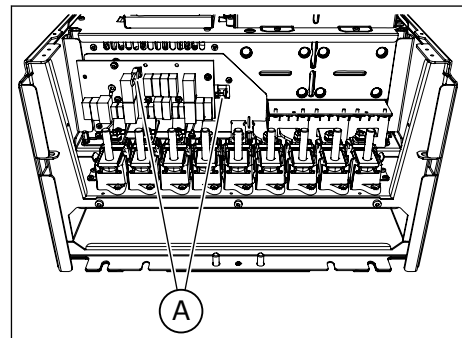


- 4 В случае изменения уровня электромагнитных помех напишите на этикетке внесения изменений «Изменен уровень электромагнитных помех» и укажите дату. Если этикетка еще не установлена, закрепите ее на приводе возле паспортной таблички.

Product modified	
.....	Date:
.....	Date:
.....	Date:

ЭЛЕКТРОМАГНИТНЫЕ ПЕРЕМЫЧКИ 2 И 3

- 1 Снимите крышку расширительной коробки, защитный щиток и плату ввода/вывода с платой втулок ввода/вывода.
- 2 Найдите 2 электромагнитные перемычки на плате ЭМС. Они расположены отдельно друг от друга. Снимите электромагнитные перемычки.



A. Электромагнитные перемычки

- 3 В случае изменения уровня электромагнитных помех напишите на этикетке внесения изменений «Изменен уровень электромагнитных помех» и укажите дату. Если этикетка еще не установлена, закрепите ее на приводе возле паспортной таблички.

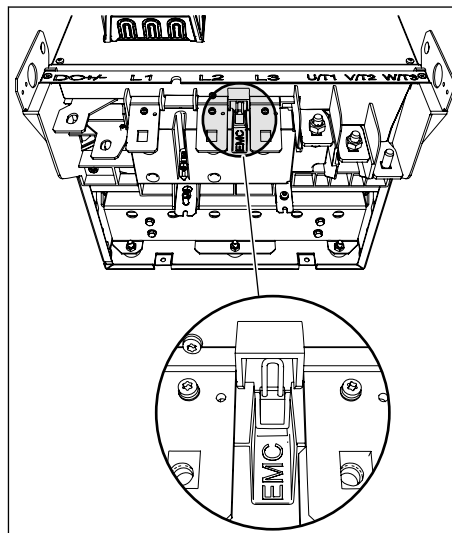
Product modified	
.....	Date:
.....	Date:
.....	Date:

8.4.3 ЭЛЕКТРОМАГНИТНАЯ ПЕРЕМЫЧКА В MR10 И MR12

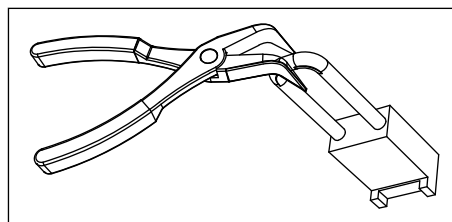
Для преобразователя частоты измените уровень защиты от электромагнитных помех с C3 на C4. В MR12 оба блока питания должны иметь одинаковый уровень защиты от электромагнитных помех.

НАХОЖДЕНИЕ ЭЛЕКТРОМАГНИТНОЙ ПЕРЕМЫЧКИ, БЕЗ ДОПОЛНИТЕЛЬНОГО МОДУЛЯ

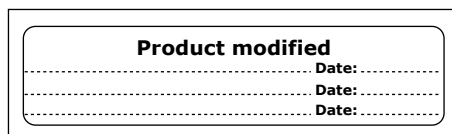
- 1 Найдите электромагнитную перемычку между клеммами L2 и L3.



- 2 Снимите электромагнитную перемычку.

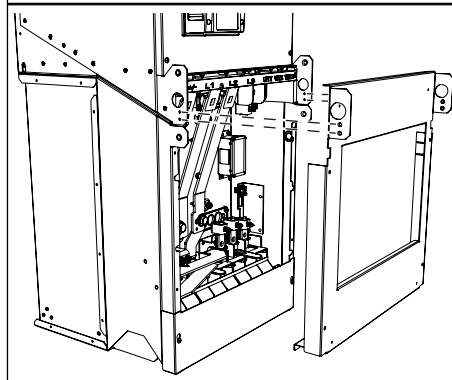
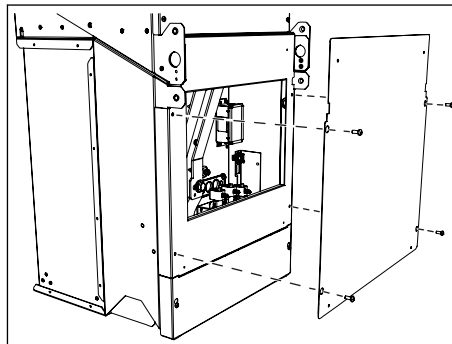


- 3 В случае изменения уровня электромагнитных помех напишите на этикетке внесения изменений «Изменен уровень электромагнитных помех» и укажите дату. Если этикетка еще не установлена, закрепите ее на приводе возле паспортной таблички.

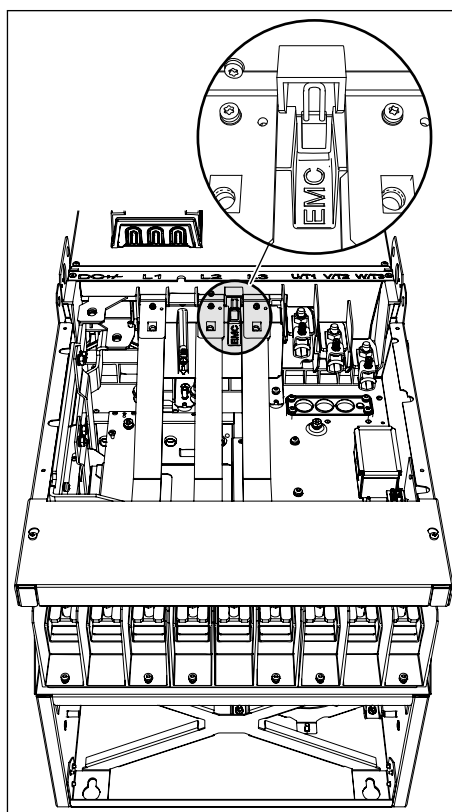


НАХОЖДЕНИЕ ЭЛЕКТРОМАГНИТНОЙ ПЕРЕМЫЧКИ, С ДОПОЛНИТЕЛЬНЫМ МОДУЛЕМ

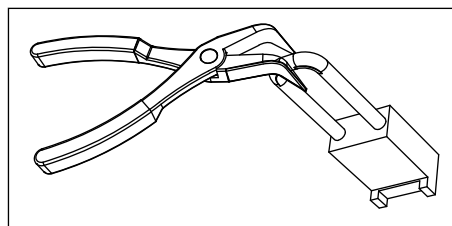
- 1 Снимите крышки дополнительного модуля.



- 2 Найдите электромагнитную перемычку между клеммами L2 и L3.



- 3 Снимите электромагнитную переемычку.



- 4 В случае изменения уровня электромагнитных помех напишите на этикетке внесения изменений «Изменен уровень электромагнитных помех» и укажите дату. Если этикетка еще не установлена, закрепите ее на приводе возле паспортной таблички.

Product modified	
.....	Date:
.....	Date:
.....	Date:

8.5 ТЕХНИЧЕСКОЕ ОБСЛУЖИВАНИЕ

8.5.1 ИНТЕРВАЛЫ ОБСЛУЖИВАНИЯ

Чтобы убедиться в правильности работы привода и продлить срок его службы, рекомендуется периодически проводить техническое обслуживание. См. *Табл. 30*.

Менять главные конденсаторы не нужно, поскольку в приводе используются тонкопленочные конденсаторы.



ПРЕДУПРЕЖДЕНИЕ!

Не вносите какие-либо изменения в конфигурацию преобразователя частоты, если он подключен к сети электроснабжения. Если привод подключен к сети электроснабжения, на компонентах преобразователя частоты будет присутствовать напряжение.

Табл. 30: Интервалы между операциями технического обслуживания и выполняемые действия

Интервал между операциями	Действия по техническому обслуживанию
Регулярно	Проверьте моменты затяжки клемм. Проверьте фильтры.
от 6 до 24 месяцев (периодичность будет разной для разных условий).	Проверьте клеммы кабелей двигателя и сети электроснабжения, а также клеммы управления привода. Убедитесь в правильности работы вентилятора охлаждения. Убедитесь в том, что на клеммах, шинах или на других поверхностях нет следов коррозии. Проверьте фильтры в дверцах шкафа. Проверьте внутренний фильтр блока питания.
24 месяца (периодичность будет разной для разных условий).	Очистите радиатор и охлаждающий туннель.
6–10 лет	Замените главный вентилятор. Замените внутренние вентиляторы, при наличии таковых на приводе. Замените блок питания вентилятора.
10 лет	Замените батарею в часах реального времени (RTC). Батарея устанавливается дополнительно.

Данная таблица подходит для компонентов Vacon. Для проведения технического обслуживания компонентов сторонних производителей следуйте указаниям в соответствующих руководствах.

8.5.2 ЗАМЕНА ВЕНТИЛЯТОРОВ ПРЕОБРАЗОВАТЕЛЯ ЧАСТОТЫ

8.5.2.1 Замена вентиляторов в MR8

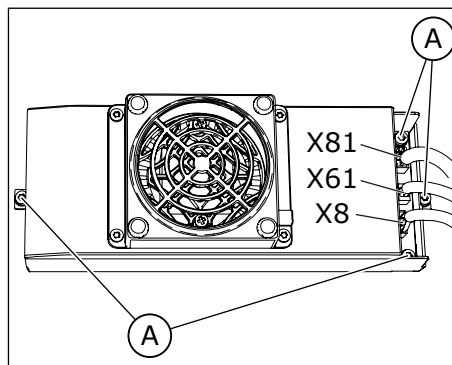
Ниже приведены указания по замене вентиляторов привода.

ЗАМЕНА БЛОКА ПИТАНИЯ ВЕНТИЛЯТОРА, MR8

- 1 Снимите крышку преобразователя частоты.
- 2 Отключите кабели от блока питания вентилятора.

- a) Отключите кабель питания вентилятора от разъема X81.
- b) Отключите кабель привода вентилятора от разъема X61.
- c) Отключите кабель подачи постоянного тока от разъема X8.

Выкрутите 4 винта, которые удерживают блок питания вентилятора.



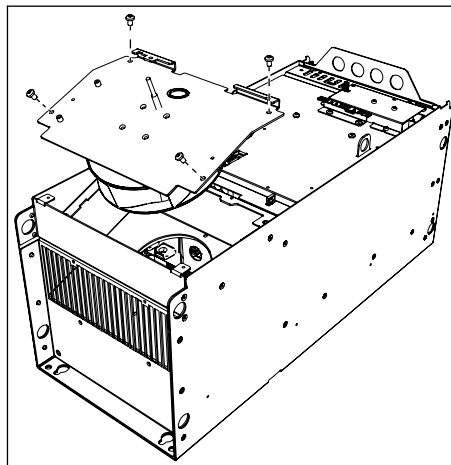
A. 4 винта

- 3 Приподнимите блок питания вентилятора.

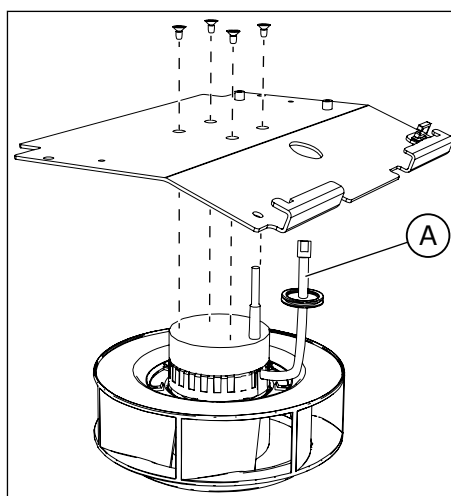
- 4 Замените блок питания вентилятора. Закрепите его винтами.
- 5 Подключите кабели и установите обратно крышку привода.

ЗАМЕНА ГЛАВНОГО ВЕНТИЛЯТОРА, MR8

- 1 Снимите крышку преобразователя частоты.
- 2 Снимите блок питания вентилятора. См. предыдущие указания.
- 3 Выкрутите 4 винта, которые удерживают главный вентилятор. Приподнимите главный вентилятор.



- 4 Чтобы отсоединить вентилятор от кожуха, выкрутите 4 винта.



A. Кабель вентилятора

- 5 Отсоедините втулку на кабеле вентилятора от кожуха и извлеките кабель.
- 6 Замените главный вентилятор. Закрутите винты.
- 7 Заново соберите привод и подключите кабели.

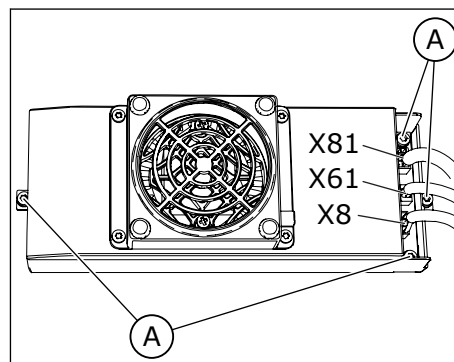
8.5.2.2 Замена вентиляторов в MR9

Ниже приведены указания по замене вентиляторов привода.

ЗАМЕНА БЛОКА ПИТАНИЯ ВЕНТИЛЯТОРА, MR9

- 1 Снимите крышку преобразователя частоты.
- 2 Отключите кабели от блока питания вентилятора.
 - a) Отключите кабель питания вентилятора от разъема X81.
 - b) Отключите кабель привода вентилятора от разъема X61.
 - c) Отключите кабель подачи постоянного тока от разъема X8.

Выкрутите 4 винта, которые удерживают блок питания вентилятора.

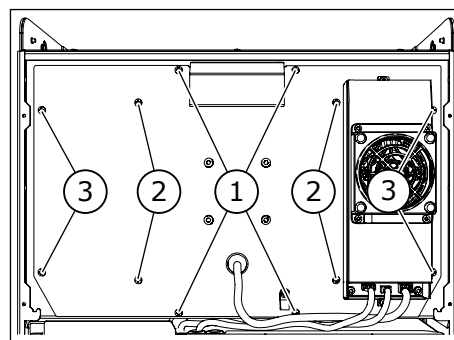


A. 4 винта

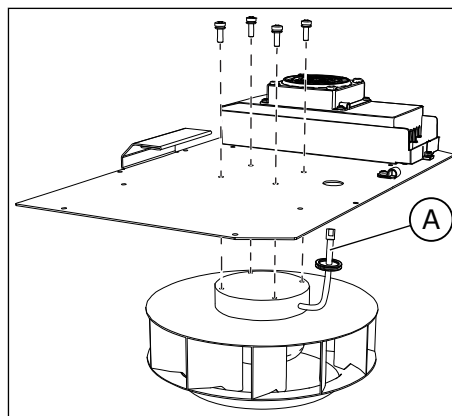
- 3 Приподнимите блок питания вентилятора.
- 4 Замените блок питания вентилятора. Закрепите его винтами.
- 5 Подключите кабели и установите обратно крышку привода.

ЗАМЕНА ГЛАВНОГО ВЕНТИЛЯТОРА, MR9

- 1 Снимите крышку преобразователя частоты.
- 2 Отключите кабели от блока питания вентилятора.
- 3 Выкрутите 12 винтов кожуха вентилятора. Приподнимите главный вентилятор с помощью ручки.



- 4 Чтобы отсоединить вентилятор от кожуха, выкрутите 4 винта.



А. Кабель вентилятора

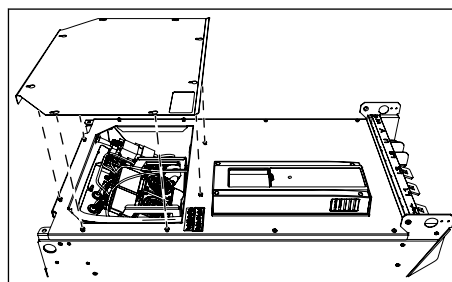
- 5 Отсоедините втулку на кабеле вентилятора от кожуха и извлеките кабель.
- 6 Замените главный вентилятор.
 - а) При обратной установке главного вентилятора убедитесь, что герметизирующая лента под кожухом вентилятора находится в хорошем состоянии.
 - б) Закрутите винты в порядке, указанном на рисунке главного вентилятора (1 > 2 > 3).
- 7 Заново соберите привод и подключите кабели.

8.5.2.3 Замена вентиляторов в MR10 и MR12

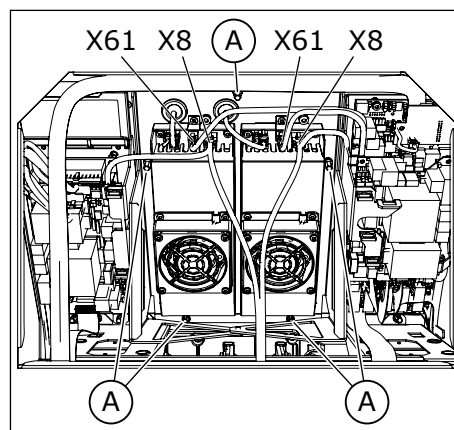
Ниже приведены указания по замене вентиляторов привода.

ЗАМЕНА УЗЛА ГЛАВНОГО ВЕНТИЛЯТОРА, MR10 И MR12

- 1 Открутите 8 винтов и снимите крышку обслуживания.

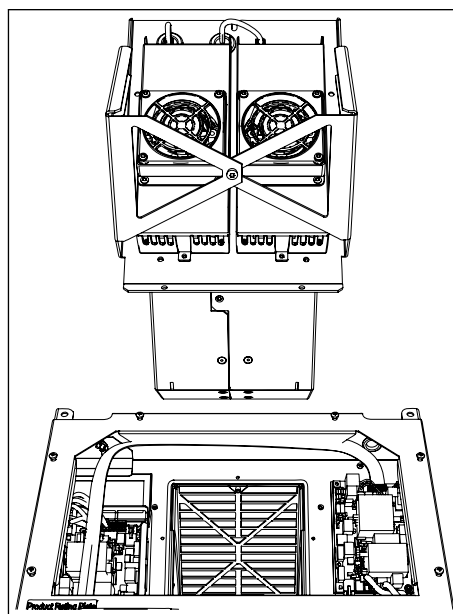


- 2 Отключите кабели от каждого блока питания вентилятора.
 - а) Отключите кабель привода вентилятора от разъема X61.
 - б) Отключите кабель подачи постоянного тока от разъема X8.
 Открутите 5 винтов.



A. 5 винтов

- 3 Извлеките весь узел вентилятора. Узел вентилятора весит примерно 11 кг.



- 4 Замените узел главного вентилятора. Закрепите его винтами.
- 5 Подключите кабели и установите крышку обслуживания.

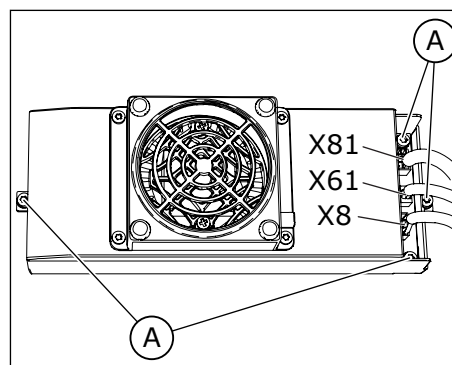
ЗАМЕНА БЛОКОВ ПИТАНИЯ ВЕНТИЛЯТОРА, MR10 И MR12.

Можно заменить один или оба блока питания вентилятора.

- 1 Снимите узел главного вентилятора. См. предыдущие указания.

- 2
 - a) Отключите кабель питания вентилятора от разъема X81.
 - b) Отключите кабель привода вентилятора от разъема X61.
 - c) Отключите кабель подачи постоянного тока от разъема X8.

Выкрутите 4 винта из каждого блока питания.



A. 4 винта

- 3 Замените блоки питания вентилятора.
- 4 Закрутите винты, подключите кабели и заново соберите привод.

8.5.3 ЗАГРУЗКА ПРОГРАММНОГО ОБЕСПЕЧЕНИЯ

Когда требуется установка новой версии программного обеспечения привода, следуйте этим указаниям. Для получения более подробной информации обратитесь к производителю.

Прежде чем запускать программное обеспечение, прочтите данные предупреждения и предупреждения в главе 2 *Безопасность*.



ПРЕДУПРЕЖДЕНИЕ!

Не прикасайтесь ко внутренним компонентам или к печатным платам, если привод подключен к сети электроснабжения. Эти компоненты находятся под напряжением. Это напряжение может быть очень опасным для человека.



ПРЕДУПРЕЖДЕНИЕ!

Не подключайте и не отключайте цепи преобразователя частоты, когда он подключен к сети электроснабжения. Присутствует опасное напряжение.



ПРЕДУПРЕЖДЕНИЕ!

Перед выполнением подключений привода сначала отключите его от сети электроснабжения. Подождите 5 минут, прежде чем открывать дверцу шкафа или крышку привода. Затем с помощью измерительного прибора убедитесь в отсутствии напряжения. Клеммы привода остаются под напряжением в течение 5 минут после отключения от сети электроснабжения.



ПРЕДУПРЕЖДЕНИЕ!

Перед выполнением электротехнических работ убедитесь в отсутствии напряжения.

ЗАГРУЗКА, КОГДА ПРИВОД ПОДКЛЮЧЕН К СЕТИ ЭЛЕКТРОСНАБЖЕНИЯ, MR8–MR12.

Когда привод подключен к сети электроснабжения, вы можете загрузить новое программное обеспечение с помощью приложения Vacon Loader PC tool и кабеля CAB-USB/RS485.

- 1 Чтобы загрузить новое программное обеспечение, подключите ПК к разъему панели управления с помощью кабеля CAB-USB/RS485.
 - Время загрузки:
 - Для MR8 и MR9: примерно 6 минут
 - MR10: примерно 12 минут
 - MR12: примерно 25 минут

Когда привод не подключен к сети электроснабжения, существует два альтернативных варианта загрузки программного обеспечения.

1. Первый — это воспользоваться набором для технического обслуживания программного обеспечения Software Service Kit. Набор позволяет подавать питание на плату управления без подключения питания к приводу и обеспечивает возможность загрузки программного обеспечения. См. руководство по эксплуатации Software Service Kit для получения дополнительной информации. В MR10 и MR12 вам необходимо также подключить внешнее питание 24 В пост. тока на разъем X50 на плате измерения.
2. Второй вариант — использовать внешний блок питания на 24 В пост. тока. См. указания ниже.

ЗАГРУЗКА, КОГДА ОТСУТСТВУЕТ ПОДКЛЮЧЕНИЕ К СЕТИ ЭЛЕКТРОСНАБЖЕНИЯ, MR8–MR12.

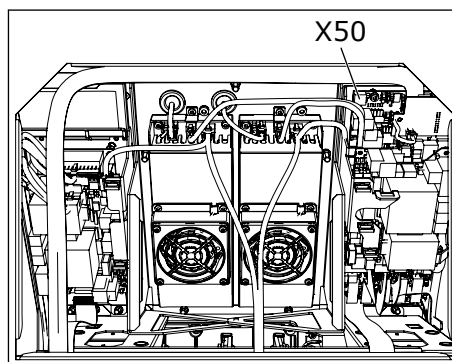
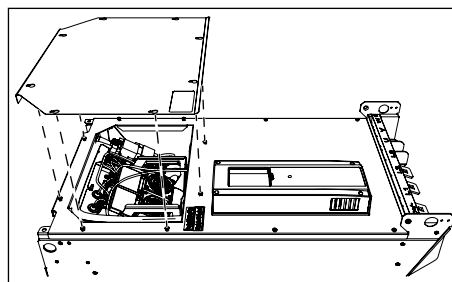
Когда привод не подключен к сети электроснабжения, блок управления можно запитать от внешнего блока питания 24 В пост. тока. В MR8 и MR9 внешний источник питания 24 В пост. тока подает напряжение на блок управления, а в MR10 и MR12 — на блок управления и платы измерения. После подачи питания вы можете загрузить программное обеспечение.

Требования к блоку питания 24 В пост. тока:

- Стабильность напряжения +/- 10 %.
 - MR8-MR9: > 1000 мА
 - MR10: > 2000 мА
 - MR12: > 4000 мА
- 1 В MR8 и MR9 подключите внешний источник питания 24 В пост. тока к клеммам управления привода 13 и 30. Подключите внешнее заземление к клемме 13, а внешнее напряжение 24 В пост. тока к клемме 30. См. клеммы в *Рис. 18* и *Рис. 19*.

- 2 В MR10 и MR12 выкрутите винты крышки обслуживания и снимите ее.
 - В MR12 установлено два блока питания. Выполните шаги 2 и 3 для двух блоков питания.

- 3 В MR10 и MR12 подключите внешнее питание 24 В пост. тока на разъем X50 на плате измерения. Контакты разъема X50-22 (+) и X50-23 (-).
 - В MR12 подключите внешнее питание 24 В пост. тока к двум разъемам X50.

**ПРИМЕЧАНИЕ!**

Площадь провода блока питания для внешнего питания 24 В пост. тока должна быть не менее 1 мм². Длина провода от источника питания 24 В пост. тока к разъемам X50 и разъемам блока управления не должна превышать 3 метров.

- 4 Для всех вариантов размера корпуса подключите внешний источник питания 24 В пост. тока.
- 5 Снимите панель управления. Подключите ПК к разъему панели управления в блоке управления с помощью кабеля CAB-USB/RS485.
- 6 Запустите приложение Vacon Loader PC tool.
- 7 Начните загрузку ПО.
- 8 После завершения загрузки отключите ПК и подключите панель управления к блоку управления.
- 9 Отключите внешний источник питания 24 В пост. тока.
- 10 В MR8 и MR9 отсоедините провода внешнего блока питания 24 В пост. тока от клемм. (За исключением случаев, когда привод стандартно подключен к питанию 24 В пост. тока.)
- 11 В MR10 и MR12 отсоедините провода внешнего питания 24 В пост. тока от разъема X50 на плате измерения. В MR12 имеется два разъема X50.
- 12 В MR10 и MR12 установите крышку обслуживания. В MR12 имеется две крышки обслуживания.
- 13 После завершения процедуры загрузки запустите Мастер запуска (см. Руководство по применению).

**ПРЕДУПРЕЖДЕНИЕ!**

Перед подключением привода к сети электроснабжения убедитесь в том, что передняя крышка и крышка кабельного отсека привода закрыты. Если привод подключен к сети электроснабжения, на клеммах преобразователя частоты будет присутствовать напряжение.

9 ТЕХНИЧЕСКИЕ ХАРАКТЕРИСТИКИ, VACON® 100

9.1 НОМИНАЛЬНЫЕ ЗНАЧЕНИЯ МОЩНОСТИ ПРИВОДА ПЕРЕМЕННОГО ТОКА

9.1.1 НАПРЯЖЕНИЕ СЕТИ ЭЛЕКТРОСНАБЖЕНИЯ 208–240 В

Табл. 31: Номинальные значения мощности привода Vacon® 100 при напряжении сети электроснабжения 208–240 В, 50–60 Гц, 3~

Размеры корпуса	Тип привода	Допустимая нагрузка						Мощ. на валу двигат.				
		Нижний			Верхний			Макс. ток I_s 2s	Сеть электроснабжения с напряжением 230 В		Сеть электроснабжения с напряжением 230 В	
		Непрерывный ток I_{Lout} [А]	Входной ток I_{Lin} [А]	Ток перегрузки 10 % [А]	Непрерывный ток I_{Hout} [А]	Входной ток I_{Hin} [А]	Ток перегрузки 50 % [А]		Перегрузка 10 % при 40 °С [кВт]	Перегрузка 50 % при 40 °С [кВт]	Перегрузка 10 % при 40 °С [л. с.]	Перегрузка 50 % при 40 °С [л. с.]
MR8	0140	140.0	135.1	154.0	114.0	109.0	171.0	210.0	37.0	30.0	50.0	40.0
	0170	170.0	162.0	187.0	140.0	133.0	210.0	280.0	45.0	37.0	60.0	50.0
	0205	205.0	200.0	225.5	170.0	163.0	255.0	340.0	55.0	45.0	75.0	60.0
MR9	0261	261.0	253.0	287.1	211.0	210.0	316.5	410.0	75.0	55.0	100.0	75.0
	0310	310.0	301.0	341.0	251.0	246.0	376.5	502.0	90.0	75.0	125.0	100.0

9.1.2 НАПРЯЖЕНИЕ СЕТИ ЭЛЕКТРОСНАБЖЕНИЯ 380–500 В

Табл. 32: Номинальные значения мощности привода Vacon® 100 при напряжении электросети 380–500 В, 50–60 Гц, 3~

Размеры корпуса	Тип привода	Допустимая нагрузка							Мощ. на валу двигат.			
		Нижний			Верхний			Макс. ток I_{s2s}	Сеть электроснабжения с напряжением 400 В		Сеть электроснабжения с напряжением 480 В	
		Непрерывный ток I_{Lout} [А]	Входной ток I_{Lin} [А]	Ток перегрузки 10 % [А]	Непрерывный ток I_{Hout} [А]	Входной ток I_{Hin} [А]	Ток перегрузки 50 % [А]		Перегрузка 10 % при 40 °С [кВт]	Перегрузка 50 % при 40 °С [кВт]	Перегрузка 10 % при 40 °С [л. с.]	Перегрузка 50 % при 40 °С [л. с.]
MR8	0140	140.0	139.4	154.0	105.0	109.0	157.5	210.0	75.0	44.0	100.0	75.0
	0170	170.0	166.5	187.0	140.0	139.4	210.0	280.0	90.0	75.0	125.0	100.0
	0205	205.0	199.6	225.5	170.0	166.5	255.0	340.0	110.0	90.0	150.0	125.0
MR9	0261	261.0	258.0	287.1	205.0	204.0	307.5	410.0	132.0	110.0	200.0	150.0
	0310	310.0	303.0	341.0	251.0	246.0	376.5	502.0	160.0	132.0	250.0	200.0
MR10	0385	385.0	385.0	423.5	310.0	311.0	465.0	620.0	200.0	160.0	300.0	250.0
	0460	460.0	460.0	506.0	385.0	391.0	577.5	770.0	250.0	200.0	350.0	300.0
	0520	520.0	520.0	572.0	460.0	459.0	690.0	920.0	250.0	250.0	450.0	350.0
	0590*	590.0	590.0	649.0	520.0	515.0	780.0	1040.0	315.0	250.0	500.0	450.0
MR12	0650	650.0	648.0	715.0	590.0	587.0	885.0	1180.0	355.0	315.0	500.0	500.0
	0730	730.0	724.0	803.0	650.0	642.0	975.0	1300.0	400.0	355.0	600.0	500.0
	0820	820.0	822.0	902.0	730.0	731.0	1095.0	1460.0	450.0	400.0	700.0	600.0
	0920	920.0	916.0	1012.0	820.0	815.0	1230.0	1640.0	500.0	450.0	800.0	700.0
	1040*	1040.0	1030.0	1144.0	920.0	908.0	1380.0	1840.0	560.0	500.0	900.0	800.0
	1180*	1180.0	1164.0	1298.0	920.0	908.0	1380.0	1840.0	630.0	500.0	1000.0	800.0

* = максимальная температура окружающего воздуха для привода с дополнительным фильтром du/dt составляет 35 °С.

9.1.3 НАПРЯЖЕНИЕ СЕТИ ЭЛЕКТРОСНАБЖЕНИЯ 525–690 В

Табл. 33: Номинальные значения мощности привода Vacon® 100 при напряжении сети электроснабжения 525–690 В, 50–60 Гц, 3~

Размеры корпуса	Тип привода	Допустимая нагрузка						Мощ. на валу двигат.				
		Нижний			Верхний			Макс. ток I_s 2s	Сеть электроснабжения с напряжением 600 В		Сеть электроснабжения с напряжением 690 В	
		Непрерывный ток I_{Lout} [А]	Входной ток I_{Lin} [А]	Ток перегрузки 10 % [А]	Непрерывный ток I_{Hout} [А]	Входной ток I_{Hin} [А]	Ток перегрузки 50 % [А]		Перегрузка 10 % при 40 °С [л. с.]	Перегрузка 50 % при 40 °С [л. с.]	Перегрузка 10 % при 40 °С [кВт]	Перегрузка 50 % при 40 °С [кВт]
MR8	0080	80.0	90.0	88.0	62.0	72.0	93.0	124.0	75.0	60.0	75.0	55.0
	0100	100.0	106.0	110.0	80.0	89.0	120.0	160.0	100.0	75.0	90.0	75.0
	0125	125.0	127.0	137.5	100.0	104.0	150.0	200.0	125.0	100.0	110.0	90.0
MR9	0144	144.0	156.0	158.4	125.0	140.0	187.5	250.0	150.0	125.0	132.0	110.0
	0170	170.0	179.0	187.0	144.0	155.0	216.0	288.0	-	-	160.0	132.0
	0208	208.0	212.0	228.8	170.0	177.0	255.0	340.0	200.0	150.0	200.0	160.0
MR10	0261	261.0	272.0	287.1	208.0	223.0	312.0	416.0	250.0	200.0	250.0	200.0
	0325	325.0	330.0	357.5	261.0	269.0	391.5	522.0	300.0	250.0	315.0	250.0
	0385	385.0	386.0	423.5	325.0	327.0	487.5	650.0	400.0	300.0	355.0	315.0
	0416*	416.0	415.0	457.6	385.0	382.0	577.5	770.0	450.0	300.0	400.0	355.0
MR12	0460	460.0	477.0	506.0	416.0	433.0	624.0	832.0	450.0	400.0	450.0	400.0
	0520	520.0	532.0	572.0	460.0	472.0	690.0	920.0	500.0	450.0	500.0	450.0
	0590	590.0	597.0	649.0	520.0	527.0	780.0	1040.0	600.0	500.0	560.0	500.0
	0650	650.0	653.0	715.0	590.0	591.0	885.0	1180.0	650.0	600.0	630.0	560.0
	0750*	750.0	747.0	825.0	650.0	646.0	975.0	1300.0	700.0	650.0	710.0	630.0
	0820*	820.0	813.0	902.0	650.0	739.0	975.0	1300.0	800.0	650.0	800.0	630.0

* = максимальная температура окружающего воздуха для привода с дополнительным фильтром du/dt составляет 35 °С.

9.1.4 ПЕРЕГРУЗОЧНАЯ СПОСОБНОСТЬ

Низкая перегрузка означает, что если требуется постоянный ток на уровне 110 % (I_L) в течение 1 минуты на протяжении каждых 10 минут, то остальные 9 минут его значение

должно составлять примерно 98 % от I_L или ниже. Благодаря этому выходной ток не будет превышать I_L на протяжении рабочего цикла.

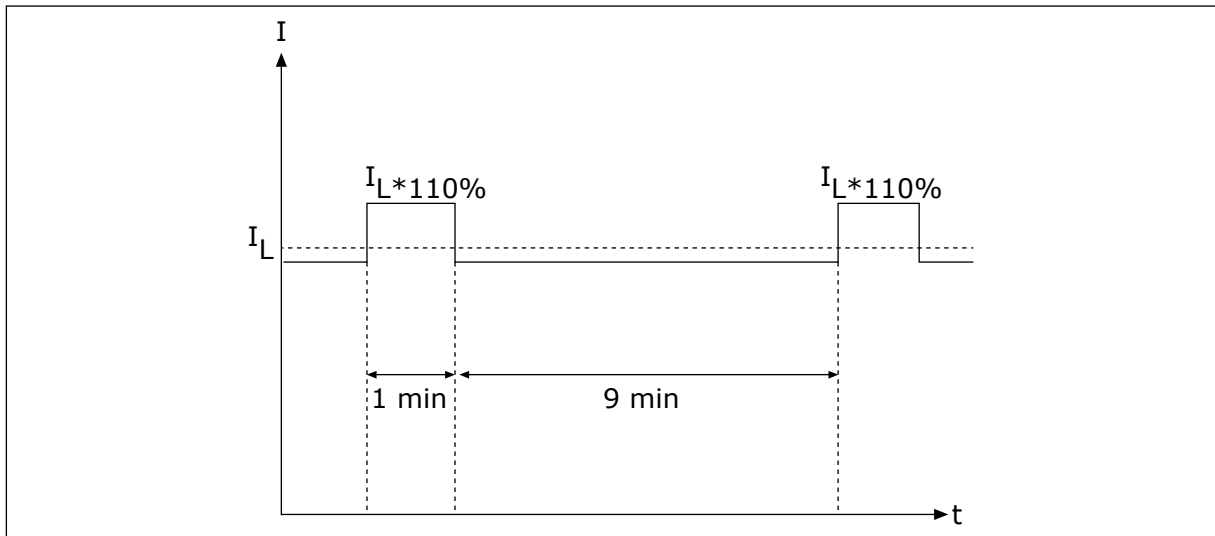


Рис. 26: Небольшая перегрузка

Высокая перегрузка означает, что если требуется постоянный ток на уровне 150 % (I_H) в течение 1 минуты на протяжении каждых 10 минут, то остальные 9 минут его значение должно составлять примерно 92 % от I_H или ниже. Благодаря этому выходной ток не будет превышать I_H на протяжении рабочего цикла.

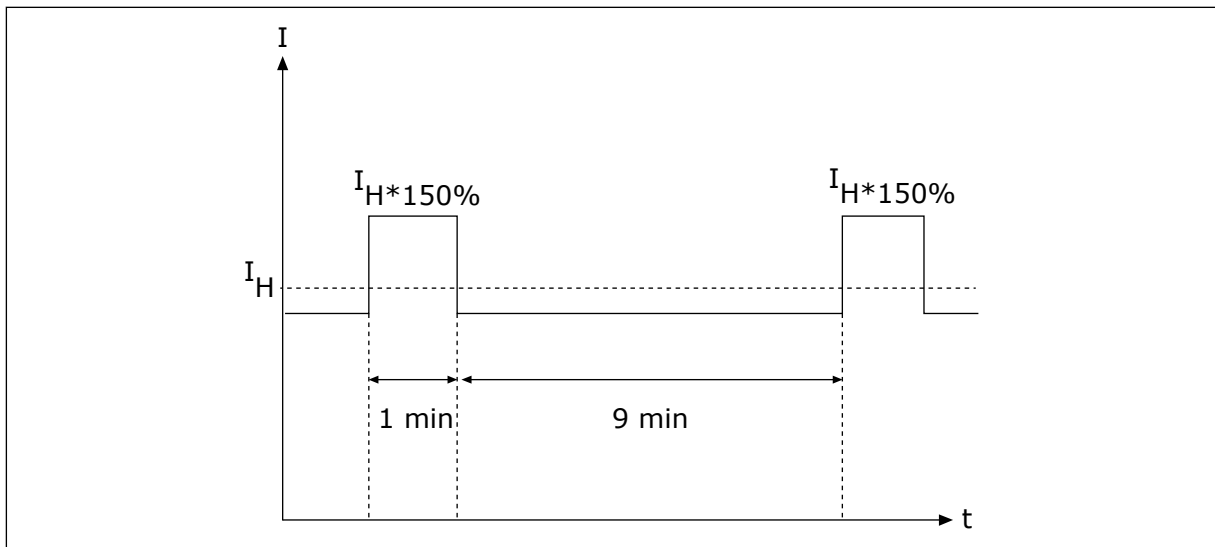


Рис. 27: Большая перегрузка

Более подробные сведения см. в стандарте IEC61800-2 (IEC:1998).

9.1.5 НОМИНАЛЬНЫЕ ЗНАЧЕНИЯ ТОРМОЗНЫХ РЕЗИСТОРОВ

Убедитесь, что сопротивление выше, чем указанное минимальное сопротивление. Предельно допустимая мощность должна соответствовать области применения.

Табл. 34: Рекомендуемые типы тормозных резисторов и расчетные сопротивления привода, 208–240 В

Размеры корпуса	Рабочий цикл	Тип тормозного резистора	Сопротивление [Ω]
MR8	Легкий режим	BRR 0105 LD 5	6.5
	Тяжелый режим	BRR 0105 HD 5	6.5
MR9	Легкий режим	BRR 0300 LD 5	3.3
	Тяжелый режим	BRR 0300 HD 5	3.3

Табл. 35: Рекомендуемые типы тормозных резисторов и расчетные сопротивления привода, 380–500 В

Размеры корпуса	Рабочий цикл	Тип тормозного резистора	Сопротивление [Ω]
MR8	Легкий режим	BRR 0105 LD 5	6.5
	Тяжелый режим	BRR 0105 HD 5	6.5
MR9	Легкий режим	BRR 0300 LD 5	3.3
	Тяжелый режим	BRR 0300 HD 5	3.3
MR10	Легкий режим	BRR 0520 LD 5	1.4
	Тяжелый режим	BRR 0520 HD 5	1.4
MR12	Легкий режим	BRR 0520 LD 5	2 x 1.4
	Тяжелый режим	BRR 0520 LD 5	2 x 1.4

Табл. 36: Рекомендуемые типы тормозных резисторов и расчетные сопротивления привода, 525–690 В

Размеры корпуса	Тип привода	Рабочий цикл	Тип тормозного резистора	Сопротивление [Ω]
MR8	0080	Легкий режим	BRR 0052 LD 6	18
		Тяжелый режим	BRR 0052 HD 6	18
	0100-0125	Легкий режим	BRR 0100 LD 6	9
		Тяжелый режим	BRR 0100 HD 6	9
MR9	0144	Легкий режим	BRR 0100 LD 6	9
		Тяжелый режим	BRR 0100 HD 6	9
	0170-0208	Легкий режим	BRR 0208 LD 6	7
		Тяжелый режим	BRR 0208 HD 6	7
MR10	0261-0416	Легкий режим	BRR 0416 LD 6	2.5
		Тяжелый режим	BRR 0416 HD 6	2.5
MR12	0460-0820	Легкий режим	BRR 0416 LD 6	2 x 2.5
		Тяжелый режим	BRR 0416 HD 6	2 x 2.5

Корпус для MR12 рассчитан установку двух блоков питания, каждый из которых оснащен тормозным прерывателем. Тормозные прерыватели должны быть оснащены собственными тормозными резисторами. См. схему сети электроснабжения в 5.1.3 *Общая информация по монтажу, MR12*.

- Легкий рабочий цикл при циклическом использовании тормозного резистора (один импульс LD в течение 120 секунд). Резистор для легкого режима работы соответствует изменению от нуля до полной мощности в течение 5 секунд.
- Тяжелый рабочий цикл при циклическом использовании тормозного резистора (один импульс HD в течение 120 секунд). Резистор для тяжелого режима работы соответствует торможению с полной мощностью в течение 3 секунд и с уменьшением мощности до нуля в течение 7 секунд.

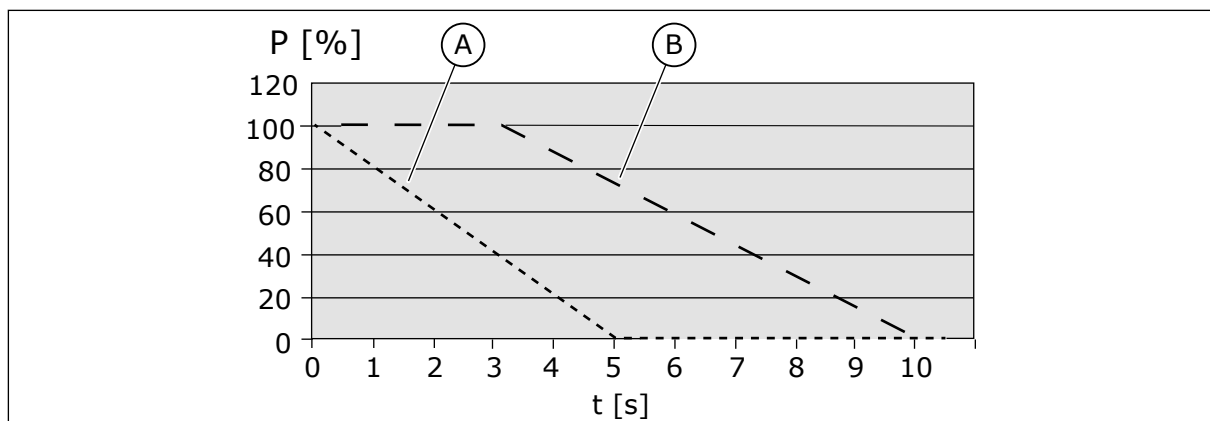


Рис. 28: Импульсы LD и HD

А. Легкий режим

В. Тяжелый режим

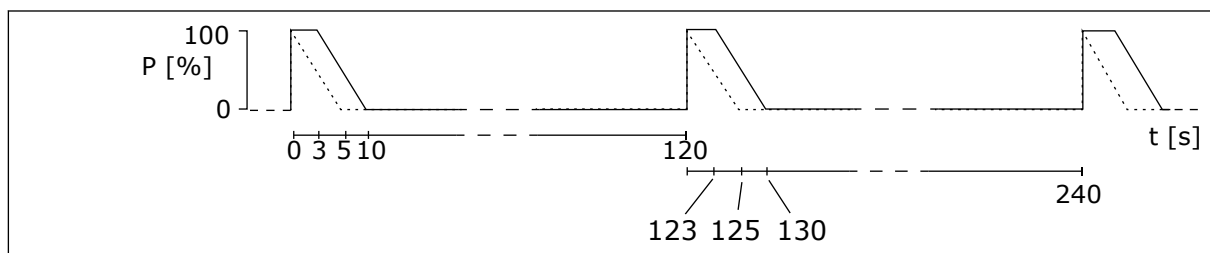


Рис. 29: Рабочие циклы импульсов LD и HD

Табл. 37: Минимальное сопротивление и мощность торможения, напряжение сети электроснабжения 208–240 В

Размеры корпуса	Минимальное сопротивление торможения [Ω]	Мощность торможения* при напряжении 845 В пост. тока [кВт]
MR8	3.0	25.2
MR9	1.4	49.7

Табл. 38: Минимальное сопротивление и мощность торможения, напряжение сети электроснабжения 380–500 В

Размеры корпуса	Минимальное сопротивление торможения [Ω]	Мощность торможения* при напряжении 845 В пост. тока [кВт]
MR8	6.5	109.9
MR9	3.3	216.4
MR10	1.4	400
MR12	2 x 1,4 **	800

Табл. 39: Минимальное сопротивление и мощность торможения, напряжение сети электроснабжения 525-690 В

Размеры корпуса	Минимальное сопротивление торможения [Ω]	Мощность торможения* при напряжении 1166 В пост. тока [кВт]
MR8	9	110
MR9	7	193
MR10	2.5	400
MR12	2 x 2,5 **	800

* = при использовании рекомендуемых типов тормозных резисторов.

** = в MR12 должно быть два тормозных резистора.

9.2 VACON® 100 — ТЕХНИЧЕСКИЕ ХАРАКТЕРИСТИКИ

Табл. 40: Технические характеристики преобразователя частоты Vacon® 100

Технический параметр или функция	Технические характеристики	
Подключение к сети электроснабжения	Входное напряжение U_{in}	208–240 В, 380–500 В, 525–690 В, -10%...+10%
	Входная частота	50–60 Гц, от -5 до +10 %
	Подключение к сети электроснабжения	Один раз в минуту или реже
	Задержка пуска	8 с (от MR8 до MR12)
	Сеть электроснабжения	<ul style="list-style-type: none"> Типы сетей электроснабжения: TN, TT и IT Ток короткого замыкания: Максимальный ток короткого замыкания не должен превышать I_{sc} 65 кА.
Подключение двигателя	Выходное напряжение	0 - U_{in}
	Длительный выходной ток	I_L : Температура окружающего воздуха не более +40 °С, перегрузочная способность 1,1 x I_L (1 мин/10 мин) I_N : Температура окружающего воздуха не более +40 °С, перегрузочная способность 1,5 x I_N (1 мин/10 мин) I_N в приводах 690 В: Температура окружающего воздуха не более +40 °С, перегрузочная способность 1,5 x I_N (1 мин/10 мин)
	Выходная частота	0–320 Гц (стандартная)
	Разрешение по частоте	0,01 Гц

Табл. 40: Технические характеристики преобразователя частоты Vacon® 100

Технический параметр или функция		Технические характеристики
Характеристики управления	Частота переключения (см. параметр P3.1.2.3)	200-500 В <ul style="list-style-type: none"> • MR8-MR12: <ul style="list-style-type: none"> • 1,5-6 кГц • По умолчанию: MR8: 3 кГц, MR9: 2 кГц, MR10: 2 кГц, MR12: 2 кГц 690 В <ul style="list-style-type: none"> • MR8-MR12: <ul style="list-style-type: none"> • 1,5-6 кГц • По умолчанию: 2 кГц • Для изделий, настроенных для установки в ИТ-сети с защитой класса С4, максимальная частота переключения ограничена частотой по умолчанию — 2 кГц. <p>При перегрузке номинальная частота автоматического переключения снижается.</p>
	Задание частоты: Аналоговый вход Задание с панели управления	Разрешение 0,1 % (10 бит), погрешность ±1 % Разрешение 0,01 Гц
	Точка ослабления поля	8-320 Гц
	Время разгона	0,1-3000 с
	Время торможения	0,1-3000 с

Табл. 40: Технические характеристики преобразователя частоты Vacon® 100

Технический параметр или функция	Технические характеристики
Условия окружающей среды	Рабочая температура окружающего воздуха Ток I _L : от -10 °C (без инея) до +40 °C Ток I _N : от -10 °C (без инея) до +40 °C Максимальная рабочая температура: +50 °C со снижением номинальных характеристик (1,5 % / 1 °C)
	Температура хранения От -40 °C до +70 °C
	Относительная влажность 0–95 % отн. влажн., без конденсации, без коррозии
	Качество воздуха Проведены испытания в соответствии с тестом Кестандарта IEC 60068-2-60: Испытание на коррозию при воздействии потока газовой смеси, метод 1 (H ₂ S [сероводород] и SO ₂ [диоксид серы]) Конструкция соответствует следующим требованиям: <ul style="list-style-type: none"> • Химические пары: IEC 60721-3-3, устройство в процессе эксплуатации, класс 3C2 • Твердые частицы: IEC 60721-3-3, устройство в процессе эксплуатации, класс 3S2.
	Высота над уровнем моря 100% нагрузочная способность (без снижения номинальных параметров) до 1000 м Снижение номинальных параметров на 1 % на каждые 100 м выше 1000 м Макс. высота: <ul style="list-style-type: none"> • 208–240 В: 4000 м (системы TN и IT) • 380–500 В: 4000 м (системы TN и IT) • 380–500 В: 2000 м (монтаж в сети с заземлением фазы) • 525–690 В: 2000 м (системы TN и IT, без заземления фазы) Напряжение релейных выходов: <ul style="list-style-type: none"> • До 3000 м: Допускается до 240 В • 3000–4000 м: Допускается до 120 В Заземление фазы: <ul style="list-style-type: none"> • только до 2000 м (требуется смена уровня электромагнитных помех с C3 на C4, см. 8.4 Монтаж в системе типа IT.)
Степень загрязнения	PD2

Табл. 40: Технические характеристики преобразователя частоты Vacon® 100

Технический параметр или функция		Технические характеристики
Условия окружающей среды	Вибрация: EN61800-5-1 EN60068-2-6	5–150 Гц Амплитуда перемещения 0,25 мм (пик) в диапазоне 5–31 Гц Макс. амплитуда ускорения 1 G в диапазоне 31–150 Гц
	Ударное воздействие: EN60068-2-27	Испытание на падение ИБП (для ИБП соответствующего веса) Хранение и транспортировка: макс. 15 g, 11 мс (в упаковке)
	Степень защиты корпуса	IP00/UL открытого типа
ЭМС (при установках по умолчанию)	Помехоустойчивость	Соответствует стандарту EN61800-3, 1-е и 2-е условия эксплуатации
	Излучение помех	<ul style="list-style-type: none"> 200–690 В: EN 61800-3 (2004), кат. С3, если привод установлен правильно. Для сетей электроснабжения типа ИТ категорию привода можно изменить на С4. См. главу 8.4 <i>Монтаж в системе типа ИТ</i>. Приводы IP00 / UL Open Type по умолчанию имеют класс защиты С4.
Уровень шума	Средний уровень шума (мин-макс), уровень звуковой мощности, дБ(А)	Звуковое давление зависит от скорости вентилятора охлаждения, который регулируется в соответствии с температурой привода. MR8: 58-73 MR9: 54-75 MR10/MR12: 58-75
Безопасность		EN 61800-5-1, CE (более детальные сведения по соответствию стандартам приведены в паспортной табличке привода).

Табл. 40: Технические характеристики преобразователя частоты Vacon® 100

Технический параметр или функция		Технические характеристики
Элементы защиты	Порог отключения при повышенном напряжении	Напряжение сети электроснабжения 240 В: 456 В пост. тока Напряжение сети электроснабжения 500 В: 911 Вольт постоянного тока Напряжение сети электроснабжения 690 В: 1258 Вольт постоянного тока
	Порог отключения при пониженном напряжении	Зависит от напряжения сети электроснабжения (напряжение сети электроснабжения x 0,8775): Напряжение сети электроснабжения 240 В: порог отключения 211 В пост. тока Напряжение сети электроснабжения 400 В: порог отключения 351 В пост. тока Напряжение сети электроснабжения 500 В: порог отключения 438 В пост. тока Напряжение сети электроснабжения 525 В: порог отключения 461 В пост. тока Напряжение сети электроснабжения 690 В: порог отключения 606 В пост. тока
	Защита от замыкания на землю	Да
	Контроль сети электроснабжения	Да
	Контроль фаз двигателя	Да
	Защита от перегрузки по току	Да
	Защита от перегрева инвертора	Да
	Защита от перегрузки двигателя	Да Защита от перегрузки двигателя активируется при 110 % от тока полной нагрузки.
	Защита от опрокидывания двигателя	Да
	Защита от недогрузки двигателя	Да
Защита от короткого замыкания источников напряжения +24 В и опорного напряжения +10 В	Да	

10 ТЕХНИЧЕСКИЕ ХАРАКТЕРИСТИКИ, VACON® 100 FLOW

10.1 НОМИНАЛЬНЫЕ ЗНАЧЕНИЯ МОЩНОСТИ ПРИВОДА ПЕРЕМЕННОГО ТОКА

10.1.1 НАПРЯЖЕНИЕ СЕТИ ЭЛЕКТРОСНАБЖЕНИЯ 208–240 В

Табл. 41: Номинальные значения мощности привода Vacon® 100 FLOW при напряжении сети электроснабжения 208–240 В, 50–60 Гц, 3~

Размеры корпуса	Тип привода	Допустимая нагрузка				Мощ. на валу двигат.	
		Непрерывный ток I _{Lout} [А]	Входной ток I _{Lin} [А]	Ток перегрузки 10 % [А]	Макс. ток I _S 2s	Сеть электроснабжения с напряжением 230 В	Сеть электроснабжения с напряжением 230 В
						Перегрузка 10 % при 40 °С [кВт]	Перегрузка 10 % при 40 °С [л. с.]
MR8	0140	143.0	135.1	154.0	210.0	37.0	50.0
	0170	170.0	162.0	187.0	280.0	45.0	60.0
	0205	208.0	200.0	225.5	340.0	55.0	75.0
MR9	0261	261.0	253.0	287.1	410.0	75.0	100.0
	0310	310.0	301.0	341.0	502.0	90.0	125.0

10.1.2 НАПРЯЖЕНИЕ СЕТИ ЭЛЕКТРОСНАБЖЕНИЯ 380–500 В

Табл. 42: Номинальные значения мощности привода Vacon® 100 FLOW при напряжении сети электроснабжения 380–500 В, 50–60 Гц, 3~

Размеры корпуса	Тип привода	Допустимая нагрузка				Мощ. на валу двигат.	
		Непрерывный ток I _{Lout} [A]	Входной ток I _{Lin} [A]	Ток перегрузки 10 % [A]	Макс. ток I _S 2s	Сеть электроснабжения с напряжением 400 В	Сеть электроснабжения с напряжением 480 В
						Перегрузка 10 % при 40 °C [кВт]	Перегрузка 10 % при 40 °C [л. с.]
MR8	0140	140.0	139.4	154.0	210.0	75.0	100.0
	0170	170.0	166.5	187.0	280.0	90.0	125.0
	0205	205.0	199.6	225.5	340.0	110.0	150.0
MR9	0261	261.0	258.0	287.1	410.0	132.0	200.0
	0310	310.0	303.0	341.0	502.0	160.0	250.0
MR10	0385	385.0	385.0	423.5	620.0	200.0	300.0
	0460	460.0	460.0	506.0	770.0	250.0	350.0
	0520	520.0	520.0	572.0	920.0	250.0	450.0
	0590*	590.0	590.0	649.0	1040.0	315.0	500.0
MR12	0650	650.0	648.0	715.0	1180.0	355.0	500.0
	0730	730.0	724.0	803.0	1300.0	400.0	600.0
	0820	820.0	822.0	902.0	1460.0	450.0	700.0
	0920	920.0	916.0	1012.0	1640.0	500.0	800.0
	1040*	1040.0	1030.0	1144.0	1840.0	560.0	900.0
	1180*	1180.0	1164.0	1298.0	1840.0	630.0	1000.0

* = максимальная температура окружающего воздуха для привода с дополнительным фильтром du/dt составляет 35 °C.

10.1.3 НАПРЯЖЕНИЕ СЕТИ ЭЛЕКТРОСНАБЖЕНИЯ 525–690 В

Табл. 43: Номинальные значения мощности привода Vacon® 100 FLOW при напряжении сети электроснабжения 525–690 В, 50–60 Гц, 3~

Размеры корпуса	Тип привода	Допустимая нагрузка				Мощ. на валу двигат.	
		Непрерывный ток I _{Lout} [А]	Входной ток I _{Lin} [А]	Ток перегрузки 10 % [А]	Макс. ток I _S 2s	Сеть электроснабжения с напряжением 600 В	Сеть электроснабжения с напряжением 690 В
						Перегрузка 10 % при 40 °С [л. с.]	Перегрузка 10 % при 40 °С [кВт]
MR8	0080	80.0	90.0	88.0	124.0	75.0	75.0
	0100	100.0	106.0	110.0	160.0	100.0	90.0
	0125	125.0	127.0	137.5	200.0	125.0	110.0
MR9	0144	144.0	156.0	158.4	250.0	150.0	132.0
	0170	170.0	179.0	187.0	288.0	-	160.0
	0208	208.0	212.0	228.8	340.0	200.0	200.0
MR10	0261	261.0	272.0	287.1	416.0	250.0	250.0
	0325	325.0	330.0	357.5	522.0	300.0	315.0
	0385	385.0	386.0	423.5	650.0	400.0	355.0
	0416*	416.0	415.0	457.6	770.0	450.0	400.0
MR12	0460	460.0	477.0	506.0	832.0	450.0	450.0
	0520	520.0	532.0	572.0	920.0	500.0	500.0
	0590	590.0	597.0	649.0	1040.0	600.0	560.0
	0650	650.0	653.0	715.0	1180.0	650.0	630.0
	0750*	750.0	747.0	825.0	1300.0	700.0	710.0
	0820*	820.0	813.0	902.0	1300.0	800.0	800.0

* = максимальная температура окружающего воздуха для привода с дополнительным фильтром du/dt составляет 35 °С.

10.1.4 ПЕРЕГРУЗОЧНАЯ СПОСОБНОСТЬ

Низкая перегрузка означает, что если требуется постоянный ток на уровне 110 % (I_L) в течение 1 минуты на протяжении каждых 10 минут, то остальные 9 минут его значение должно составлять примерно 98 % от I_L или ниже. Благодаря этому выходной ток не будет превышать I_L на протяжении рабочего цикла.

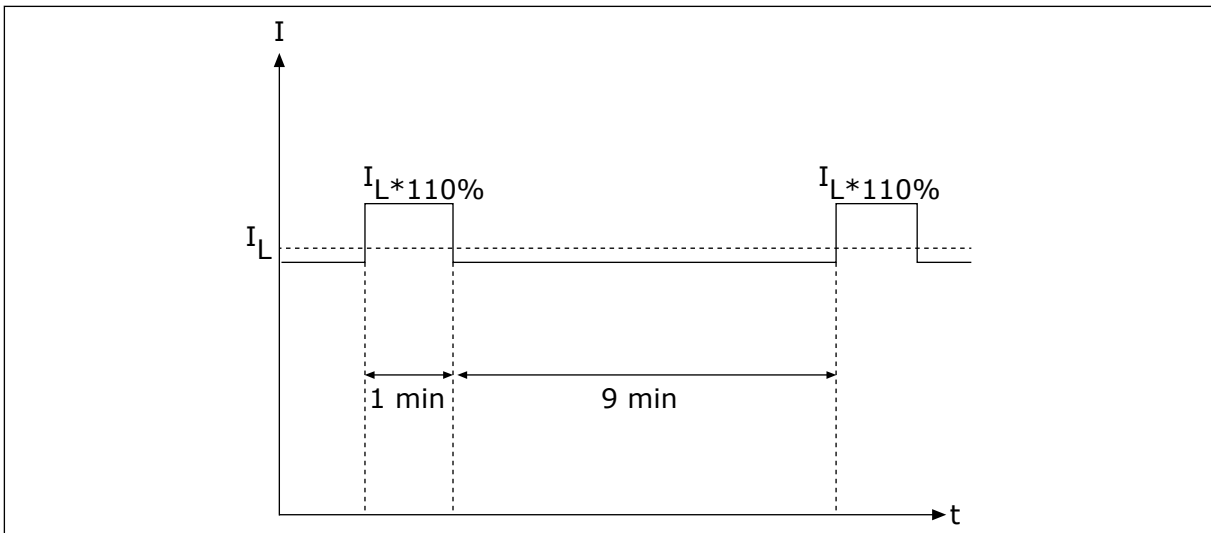


Рис. 30: Низкая перегрузка в Vacon® 100 FLOW

Более подробные сведения см. в стандарте IEC61800-2 (IEC:1998).

10.2 VACON® 100 FLOW — ТЕХНИЧЕСКИЕ ХАРАКТЕРИСТИКИ

Табл. 44: Технические характеристики преобразователя частоты Vacon® 100 FLOW

Технический параметр или функция		Технические характеристики
Подключение к сети электроснабжения	Входное напряжение U_{in}	208–240 В, 380–500 В, 525–690 В, -10%...+10%
	Входная частота	50–60 Гц, от -5 до +10 %
	Подключение к сети электроснабжения	Один раз в минуту или реже
	Задержка пуска	8 с (от MR8 до MR12)
	Сеть электроснабжения	<ul style="list-style-type: none"> • Типы сетей электроснабжения: TN, TT и IT • Ток короткого замыкания: Максимальный ток короткого замыкания не должен превышать I_{sc} 65 кА.
Подключение двигателя	Выходное напряжение	0 - U_{in}
	Длительный выходной ток	I_L : Температура окружающего воздуха не более +40 °С, перегрузочная способность 1,1 x I_L (1 мин/10 мин)
	Частота выхода	0–320 Гц (стандартная)
	Разрешение по частоте	0,01 Гц

Табл. 44: Технические характеристики преобразователя частоты Vacon® 100 FLOW

Технический параметр или функция		Технические характеристики
Качество управления	Частота переключения (см. параметр P3.1.2.3)	200-500 В <ul style="list-style-type: none"> • MR8-MR12: <ul style="list-style-type: none"> • 1,5-6 кГц • По умолчанию: MR8: 3 кГц, MR9: 2 кГц, MR10: 2 кГц, MR12: 2 кГц 690 В <ul style="list-style-type: none"> • MR8-MR12: <ul style="list-style-type: none"> • 1,5-6 кГц • По умолчанию: 2 кГц • Для изделий, настроенных для установки в ИТ-сети с защитой класса С4, максимальная частота переключения ограничена частотой по умолчанию — 2 кГц. <p>При перегрузке номинальная частота автоматического переключения снижается.</p>
	Задание частоты: Аналоговый вход Задание с панели управления	Разрешение 0,1 % (10 бит), погрешность ±1 % Разрешение 0,01 Гц
	Точка ослабления поля	8-320 Гц
	Время разгона	0,1-3000 с
	Время торможения	0,1-3000 с

Табл. 44: Технические характеристики преобразователя частоты Vacon® 100 FLOW

Технический параметр или функция		Технические характеристики
Условия окружающей среды	Рабочая температура окружающего воздуха	Ток IL: от -10 °C (без инея) до +40 °C Максимальная рабочая температура: +50 °C со снижением номинальных характеристик (1,5 % / 1 °C)
	Температура хранения	От -40 °C до +70 °C
	Относительная влажность	0–95 % отн. влажн., без конденсации, без коррозии
	Качество воздуха	Проведены испытания в соответствии с тестом Кестандарта IEC 60068-2-60: Испытание на коррозию при воздействии потока газовой смеси, метод 1 (H ₂ S [сероводород] и SO ₂ [диоксид серы]) Конструкция соответствует следующим требованиям: <ul style="list-style-type: none"> • Химические пары: IEC 60721-3-3, устройство в процессе эксплуатации, класс 3C2 • Твердые частицы: IEC 60721-3-3, устройство в процессе эксплуатации, класс 3S2.
	Высота над уровнем моря	100% нагрузочная способность (без снижения номинальных параметров) до 1000 м Снижение номинальных параметров на 1 % на каждые 100 м выше 1000 м Макс. высота: <ul style="list-style-type: none"> • 208–240 В: 4000 м (системы TN и IT) • 380–500 В: 4000 м (системы TN и IT) • 380–500 В: 2000 м (монтаж в сети с заземлением фазы) • 525–690 В: 2000 м (системы TN и IT, без заземления фазы) Напряжение релейных выходов: <ul style="list-style-type: none"> • До 3000 м: Допускается до 240 В • 3000–4000 м: Допускается до 120 В Заземление фазы: <ul style="list-style-type: none"> • только до 2000 м (требуется смена уровня электромагнитных помех с C3 на C4, см. 8.4 Монтаж в системе типа IT.)
Степень загрязнения	PD2	

Табл. 44: Технические характеристики преобразователя частоты Vacon® 100 FLOW

Технический параметр или функция		Технические характеристики
Условия окружающей среды	Вибрация: EN61800-5-1 EN60068-2-6	5–150 Гц Амплитуда перемещения 0,25 мм (пик) в диапазоне 5–31 Гц Макс. амплитуда ускорения 1 G в диапазоне 31–150 Гц
	Ударное воздействие: EN60068-2-27	Испытание на падение ИБП (для ИБП соответствующего веса) Хранение и транспортировка: макс. 15 г, 11 мс (в упаковке)
	Степень защиты корпуса	IP00/UL открытого типа
ЭМС (при установках по умолчанию)	Помехоустойчивость	Соответствует стандарту EN61800-3, 1-е и 2-е условия эксплуатации
	Излучение помех	<ul style="list-style-type: none"> 200–690 В: EN 61800-3 (2004), кат. С3, если привод установлен правильно. Для сетей электроснабжения типа ИТ категорию привода можно изменить на С4. См. главу 8.4 <i>Монтаж в системе типа ИТ</i>. Приводы IP00 / UL Open Type по умолчанию имеют класс защиты С4.
Уровень шума	Средний уровень шума (мин-макс), уровень звуковой мощности, дБ(A)	Звуковое давление зависит от скорости вентилятора охлаждения, который регулируется в соответствии с температурой привода. MR8: 58-73 MR9: 54-75 MR10/MR12: 58-75
Безопасность		EN 61800-5-1, CE (более детальные сведения по соответствию стандартам приведены в паспортной табличке привода).

Табл. 44: Технические характеристики преобразователя частоты Vacon® 100 FLOW

Технический параметр или функция		Технические характеристики
Элементы защиты	Порог отключения при повышенном напряжении	Напряжение сети электроснабжения 240 В: 456 В пост. тока Напряжение сети электроснабжения 500 В: 911 Вольт постоянного тока Напряжение сети электроснабжения 690 В: 1258 Вольт постоянного тока
	Порог отключения при пониженном напряжении	Зависит от напряжения сети электроснабжения (напряжение сети электроснабжения x 0,8775): Напряжение сети электроснабжения 240 В: порог отключения 211 В пост. тока Напряжение сети электроснабжения 400 В: порог отключения 351 В пост. тока Напряжение сети электроснабжения 500 В: порог отключения 438 В пост. тока Напряжение сети электроснабжения 525 В: порог отключения 461 В пост. тока Напряжение сети электроснабжения 690 В: порог отключения 606 В пост. тока
	Защита от замыкания на землю	Да
	Контроль сети электроснабжения	Да
	Контроль фаз двигателя	Да
	Защита от перегрузки по току	Да
	Защита от перегрева инвертора	Да
	Защита от перегрузки двигателя	Да Защита от перегрузки двигателя активируется при 110 % от тока полной нагрузки.
	Защита от опрокидывания двигателя	Да
Защита от недогрузки двигателя	Да	
Защита от короткого замыкания источников напряжения +24 В и опорного напряжения +10 В	Да	

11 ТЕХНИЧЕСКИЕ ДАННЫЕ ЦЕПЕЙ УПРАВЛЕНИЯ

11.1 ТЕХНИЧЕСКИЕ ДАННЫЕ ЦЕПЕЙ УПРАВЛЕНИЯ

Табл. 45: Стандартная плата ввода/вывода

Стандартная плата ввода/вывода		
Клемма	Сигнал	Техническая информация
1	Выход опорного сигнала	+10 В, +3 %, макс. ток: 10 мА
2	Аналоговый вход, напряжение или ток	Канал аналогового входа 1 0–10 В, (R _i = 200 кОм) 4–20 мА (R _i = 250 Ом) Разрешение 0,1 %, погрешность ±1 % Выбор В/мА с помощью DIP-переключателей (см. главу «Выбор функций клемм с помощью DIP-переключателей» в Руководстве по монтажу).
3	Общий аналоговый вход (ток)	Дифференциальный вход, если не подключен к земле Допустимый сигнал при включении в общем режиме ±20 В по отношению к земле
4	Аналоговый вход, напряжение или ток	Канал аналогового входа 2 По умолчанию: 4–20 мА (R _i = 250 Ом) 0–10 В (R _i = 200 кОм) Разрешение 0,1 %, погрешность ±1 % Выбор В/мА с помощью DIP-переключателей (см. главу «Выбор функций клемм с помощью DIP-переключателей» в Руководстве по монтажу).
5	Общий аналоговый вход (ток)	Дифференциальный вход, если не подключен к земле Допустимый сигнал при включении в общем режиме ±20 В по отношению к земле
6	24 В вспом. напряжения	+24 В, ±10 %, макс. напряжение пульсаций < 100 мВ действ. знач. макс. 250 мА Защита от короткого замыкания
7	Земля входов/выходов	Земля для источников опорного сигнала и сигналов управления (подсоединена внутри к земле корпуса через 1 МОм)

Табл. 45: Стандартная плата ввода/вывода

Стандартная плата ввода/вывода		
Клемма	Сигнал	Техническая информация
8	Цифровой вход 1	Положительная или отрицательная логика Ri = мин. 5 кОм 0–5 В = 0 15–30 В = 1
9	Цифровой вход 2	
10	Цифровой вход 3	
11	Общая клемма А для входов ДВХ1-ДВХ6	Цифровые входы можно отключить от земли (см. главу «Изоляция дискретных входов от земли» в Руководстве по монтажу).
12	24 В вспом. напряжения	+24 В, ±10 %, макс. напряжение пульсаций < 100 мВ действ. знач. макс. 250 мА Защита от короткого замыкания
13	Земля входов/выходов	Земля для источников опорного сигнала и сигналов управления (подсоединена внутри к земле корпуса через 1 МОм)
14	Цифровой вход 4	Положительная или отрицательная логика Ri = мин. 5 кОм 0–5 В = 0 15–30 В = 1
15	Цифровой вход 5	
16	Цифровой вход 6	
17	Общая клемма А для входов ДВХ1-ДВХ6	Цифровые входы можно изолировать от земли (см. главу «Изоляция дискретных входов от земли» в Руководстве по монтажу).
18	Аналоговый сигнал (выход+)	Канал аналогового выхода 1, выбор 0–20 мА, нагрузка <500 Ом По умолчанию: 0–20 мА 0–10 В Разрешение 0,1 %, погрешность ±2 % Выбор В/мА с помощью DIP-переключателей (см. главу «Выбор функций клемм с помощью DIP-переключателей» в Руководстве по монтажу). Защита от короткого замыкания
19	Аналоговый выход, общий	
30	Вспомогательное входное напряжение 24 В	Может служить внешним резервным источником питания для блока управления.
A	RS485	Прием/передача дифференциального сигнала Настройка окончания шины с помощью DIP-переключателей (см. главу «Выбор функций клемм с помощью DIP-переключателей» в Руководстве по монтажу). Сопротивление согласования = 220 Ом
B	RS485	

Табл. 46: Стандартная релейная плата (+SBF3)

Клемма	Сигнал	Техническая информация
21	Релейный выход 1*	Реле с переключающими контактами (SPDT). Изоляция между каналами: 5,5 мм. Коммутационная способность <ul style="list-style-type: none"> • 24 В пост. тока/8 А • 250 В перем. тока/8 А • 125 В пост. тока/0,4 А Мин. коммутируемая нагрузка: <ul style="list-style-type: none"> • 5 В/10 мА
22		
23		
24	Релейный выход 2*	Реле с переключающими контактами (SPDT). Изоляция между каналами: 5,5 мм. Коммутационная способность <ul style="list-style-type: none"> • 24 В пост. тока/8 А • 250 В перем. тока/8 А • 125 В пост. тока/0,4 А Мин. коммутируемая нагрузка: <ul style="list-style-type: none"> • 5 В/10 мА
25		
26		
32	Релейный выход 3*	Нормально-разомкнутый (НР или SPST) контакт реле. Изоляция между каналами: 5,5 мм. Коммутационная способность <ul style="list-style-type: none"> • 24 В пост. тока/8 А • 250 В перем. тока/8 А • 125 В пост. тока/0,4 А Мин. коммутируемая нагрузка: <ul style="list-style-type: none"> • 5 В/10 мА
33		

* Если в качестве управляющего напряжения, снимаемого с выходных реле, используется 230 В перем. тока, питание на цепи управления должно подаваться от отдельного изолированного трансформатора, что позволяет ограничить ток короткого замыкания и импульсы перенапряжения. Это предотвращает «спекание» контактов реле. Обратитесь к стандарту EN 60204-1, раздел 7.2.9.

Табл. 47: Дополнительная релейная плата (+SBF4)

Клемма	Сигнал	Техническая информация
21	Релейный выход 1*	Реле с переключающими контактами (SPDT). Изоляция между каналами: 5,5 мм. Коммутационная способность <ul style="list-style-type: none"> • 24 В пост. тока/8 А • 250 В перем. тока/8 А • 125 В пост. тока/0,4 А Мин. коммутируемая нагрузка: <ul style="list-style-type: none"> • 5 В/10 мА
22		
23		
24	Релейный выход 2*	Реле с переключающими контактами (SPDT). Изоляция между каналами: 5,5 мм. Коммутационная способность <ul style="list-style-type: none"> • 24 В пост. тока/8 А • 250 В перем. тока/8 А • 125 В пост. тока/0,4 А Мин. коммутируемая нагрузка: <ul style="list-style-type: none"> • 5 В/10 мА
25		
26		
28	T11+ T11-	Вход термистора Rtrip = 4.7 кОм (PTC) Измерительное напряжение 3,5 В
29		

* Если в качестве управляющего напряжения, снимаемого с выходных реле, используется 230 В перем. тока, питание на цепи управления должно подаваться от отдельного изолированного трансформатора, что позволяет ограничить ток короткого замыкания и импульсы перенапряжения. Это предотвращает «спекание» контактов реле. Обратитесь к стандарту EN 60204-1, раздел 7.2.9.

VACON®

www.danfoss.com

Vacon Ltd
Member of the Danfoss Group
Runsorintie 7
65380 Vaasa
Finland

Document ID:



Rev. C

Sales code: DOC-INS100IP00+DLRU